



BELL-HOUSING and **COUPLINGS**

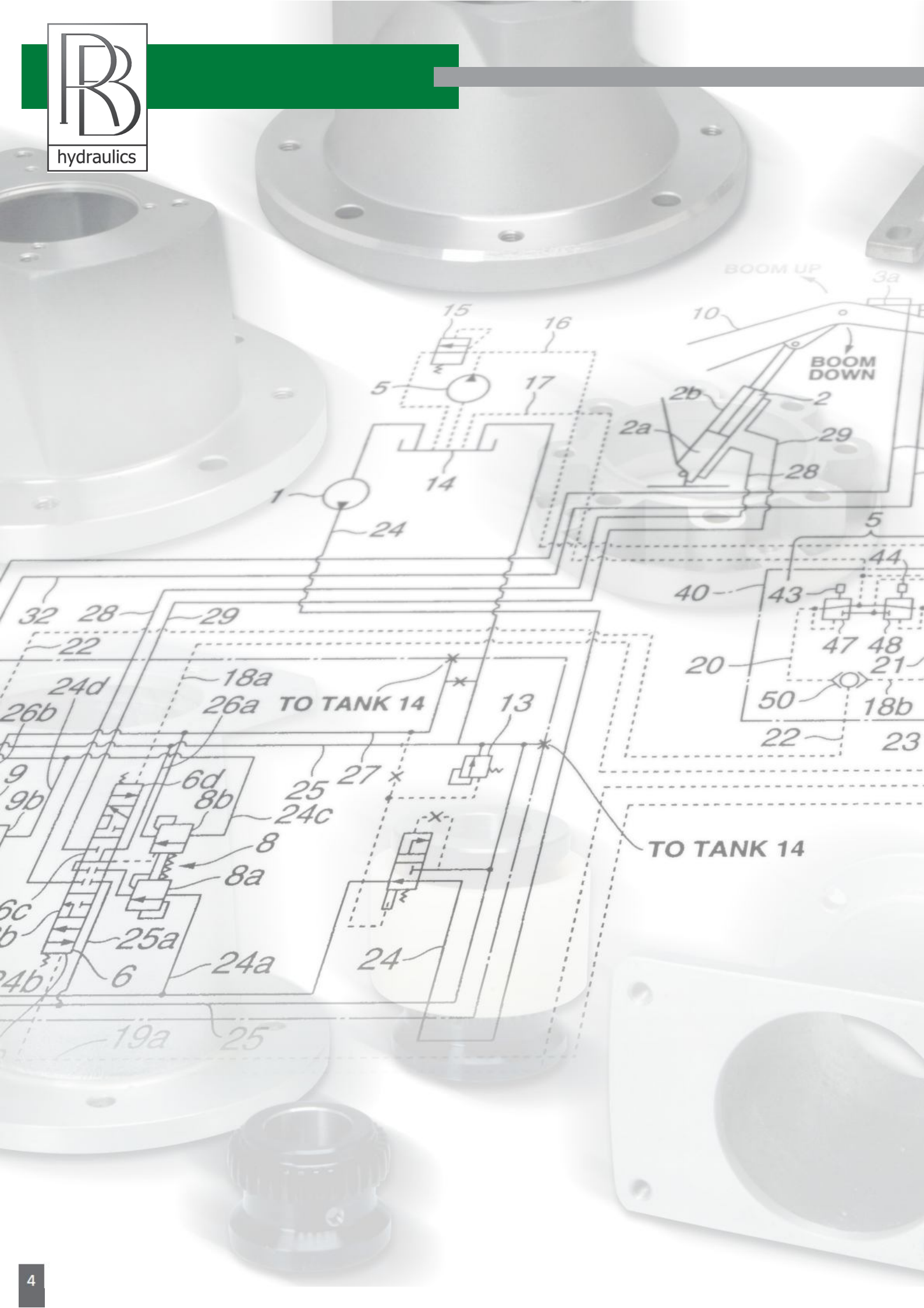
RB Hydraulics reserves the right to make changes to the product described here in at any time it deems fit in relation to technical or commercial requirements.

Rev.01.12



*TECHNICAL
CATALOG 2012*

**BELL-HOUSING
and COUPLINGS**



BELL-HOUSING and **COUPLINGS**

INDEX

B3/B5 - Standard Electric Motor	page	7
GEAR PUMP SEALS	page	9
BELL-HOUSING / OIL TANKS SEALS	page	9
BH - Bell-housings for conventional rectangular flanged external gear pumps	page	10
B - Modular bell-housings for conventional rectangular flanged external gear pumps	page	12
BH - Bell-housings ISO/SAE	page	14-16-17
HC - Elastic couplings ISO/SAE	page	15
HC - Elastic couplings	page	20
BHP - Noiseless modular bell-housings	page	21
BHP - Noiseless modular bell-housings ISO/SAE	page	23
BHE - Bell-housings for petrol engine	page	25
HC - Elastic couplings for petrol engine	page	27
THC - Couplings	page	28
EGP/EBP - Elbow joints	page	30

WE MANUFACTURE TWO TYPES OF BELL-HOUSINGS:

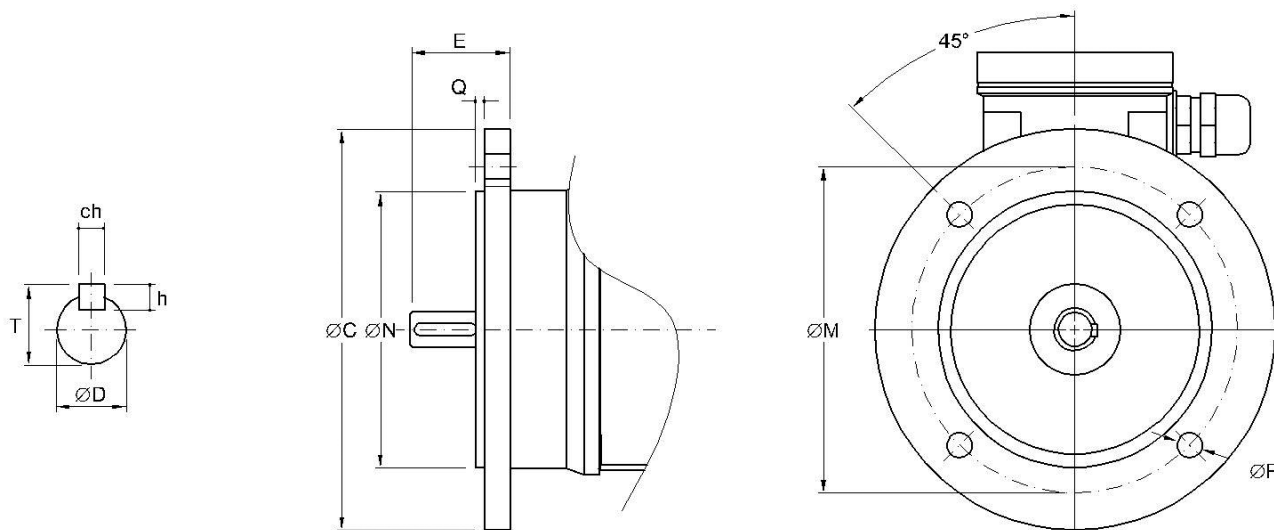
- 1 - The completely aluminium casting
- 2 - The plastic composite body models

The main advantage of the “Plastic” models is that they greatly reduce the pump noise level. Plastic types on another hand, may be used up to electric motor frame \varnothing 350.



B3/B5 - Standard Electric Motor

This table is enclosed for your reference only. Purpose being to speed up size check in case of any doubt. We only show sizes concerned with the choice of bell-housings and couplings.



TECNICAL DATA OF MOTORS

SIZE	2 poles		4 poles		6 poles		C	M	N	Q	F	D	E	ch	h	t
	2900		1450		960											
	kW	HP	kW	HP	kW	HP										
80	0,75 ÷ 1,1	1 ÷ 1,5	0,55 ÷ 0,75	0,75 ÷ 0,55	0,37 ÷ 0,55	0,5 ÷ 0,75	200	165	130	3,5	11,5	19	40	6	6	21,8
90	1,5 ÷ 2,2	2 ÷ 3	1,1 ÷ 1,5	1,5 ÷ 2	0,5 ÷ 1,1	1 ÷ 1,5	200	165	130	3,5	11,5	24	50	8	7	21,8
100	3	4	2,2 ÷ 3	3 ÷ 4	1,5	2	250	215	180	4	14	28	60	8	7	31,3
112	4	5,5	4	5,5	2,2	3	250	215	180	4	14	28	60	8	7	31,3
132	5,5 ÷ 9	7,5 ÷ 12,5	5,5 ÷ 12,5	7,5 ÷ 12,5	3 ÷ 5,5	4 ÷ 7,5	300	265	230	4	14	38	80	10	8	41,3
160	11 ÷ 18,5	15 ÷ 25	11 ÷ 15	15 ÷ 20	7,5 ÷ 11	10 ÷ 15	350	300	250	5	18	42	110	12	8	45,3
180	22	30	18,5 ÷ 22	25 ÷ 30	15	20	350	300	250	5	18	48	110	14	9	51,8
200	30 ÷ 37	40 ÷ 50	30	40	18,5 ÷ 22	25 ÷ 30	400	350	300	5	18	55	110	16	10	59,3
225	45	60					450	400	350	5	18	55	110	16	10	59,3
225			37 ÷ 45	50 ÷ 60	30	40	450	400	350	3	18	60	140	18	11	64,4
250	55	75					550	500	450	5	18	60	140	18	11	64,4
250			55	75	37	50	550	500	450	5	18	65	140	18	11	69,4
280	75 ÷ 90	100 ÷ 125					550	500	450	5	18	65	140	18	11	69,4
280			75 ÷ 90	100 ÷ 125	45 ÷ 55	60 ÷ 75	550	500	450	5	18	75	140	20	12	79,9
315 S	110	150					660	600	550	6	22	65	140	18	11	69,4

BH - Bell-housings

TECHNICAL DATA

For rectangular flange gear pumps and 4 poles
B5/B3 flange type electric motors. Aluminium made.



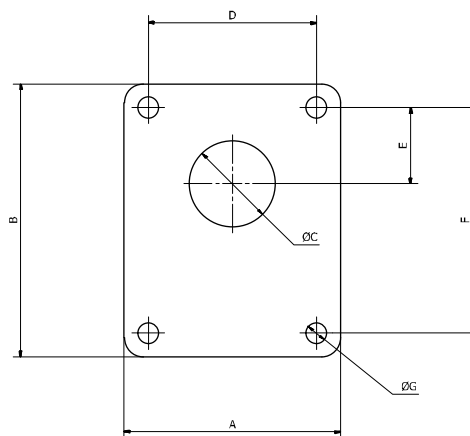
PUMP REFERENCE CODE

Our Code	PUMP MANUFACTURE									
	RONZIO	BOSCH	CASAPPA	GMM	HIDROIRMA	HPI	IOTTI & STROZZI	LAMBORGHINI	MARZOCCHI	TUROLLA
05M								HLP05	05M	
05T				GM/P05	AP05	0AAN				TFP50
1PM	Z1A		1CPL	GM/P1	AM 1,5-2	1 BAN	ISP 1	HLP 1	1P	TPP 100 C0001
1MM									1	
02M	Z2A-W2A			GM/P2				HLP 2C	2	TAP4-26
02C			2CPL		AP2	2BHN-BCN	ISP 2			
03M	W3A					3BAN		HLP 3	3	TAP22-90 C001
03C			3CPL	GM/P3	AP3		ISP 3			
03T										TAP22-90 C002
3,5T			3,5CPL	GM/P3,5		3,5BA		HLP3,5		TA22-90
3,5M									3,5	
04T						4BA				TA60-200
04M	W4A				AP4				4	
04C			4CPL				ISP 4			
1ZB		HY/ZB								
2ZF		HY/ZB								
3ZG		HY/ZB								

GEAR PUMP SEALS

Material: Guarnital
Thickness: 1 mm

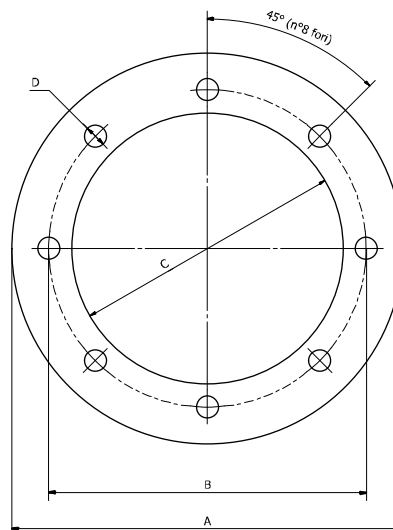
Pump code	Type	A	B	C	D	E	F
05M-05T	PG-05M	50	82	22	-	25.6	66
1PM	PG-1PM	69	89	25,4	52,4	26,2	72
1MM	PG-1MM	73	90	30	56	24,5	73
02M-02C	PG-02M	92	116	36.5	71.5	32.5	96
2ZF	PG-2ZF	92	120	80	72	34,5	100
03M-03C	PG-03M	121	151	50,8	98,5	42	128



BELL-HOUSING / OIL TANKS SEALS

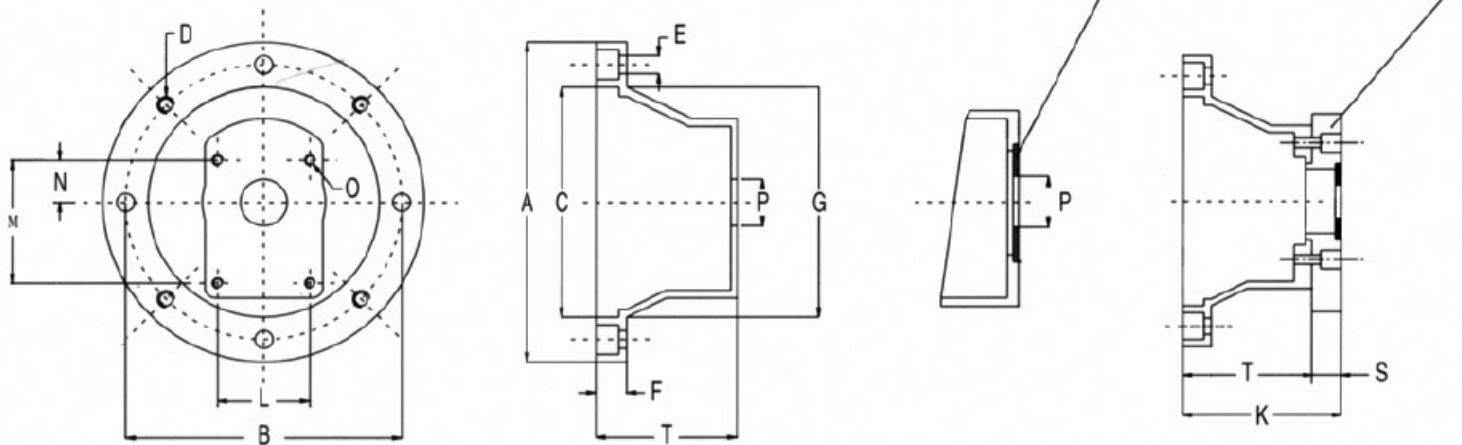
Material: Guarnital
Thickness: 1 mm

Type	A	B	C	D
BHG-160	160	130	111	9
BHG-200	200	165	146	11
BHG-250	250	215	191	14
BHG-300	300	265	235	14
BHG-350	350	300	261	18



BH - Bell-housings

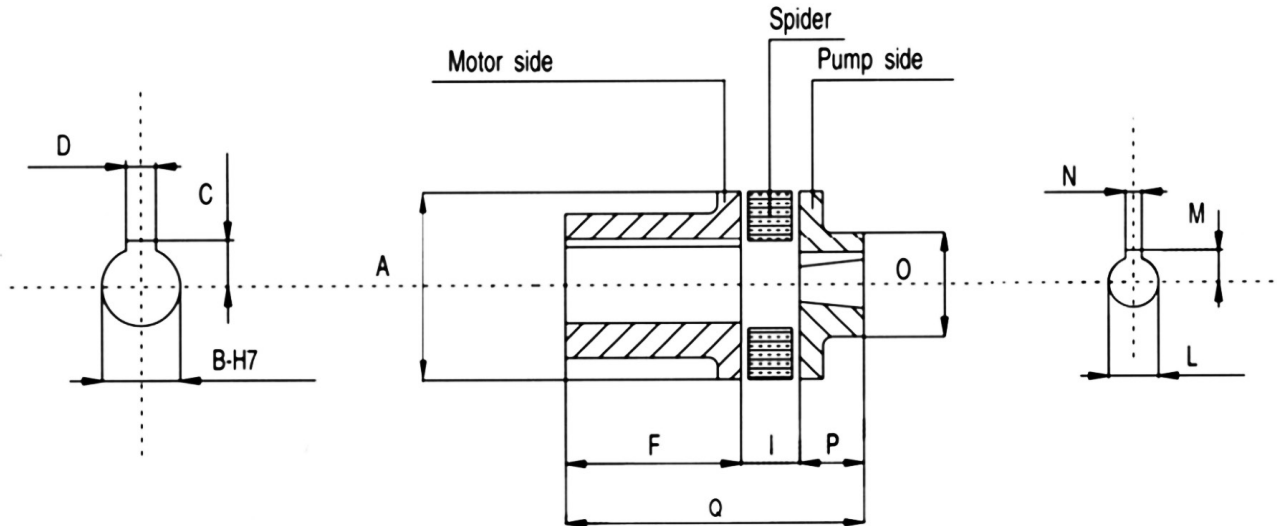
Conventional rectangular flanged external gear pumps.



EL. MOTOR B5-4 POLES		BELL-HOUSING			A	B	C	D	E	F	G	L	M	N	O	P	S	T	K	
Type	Kw	WITHOUT ADAPTOR	PUMP	WITH ADAPTOR RING																
71	0,25 0,37	BH161/01	05M	BH161C/01+AR1/01	160	130	110	M8	9	14	110	-	66	25,6	M6	22	-	70	-	
		BH161/01	05T	BH161C/01+AR1/01								-	66	25,6	M6	22				
		BH161/02	1PM	BH161C/02+AR1/02								52,4	72	26,2	M6	25,4				-
		BH161/03	1MM	BH161C/03+AR1/03								56	73	24,5	M6	30				-
		BH161/16	1ZB									40	40	10,3	M8	32				-
80	0,55 0,75	BH202/01	05M		200	165	130	M10	11,5	16	136	-	66	25,6	M6	22	-	98	-	
		BH202/01	05T									-	66	25,6	M6	22				
		BH202/02	1PM	BH202C/02+AR3/02								52,4	72	26,2	M6	25,4				-
		BH202/03	1MM	BH202C/03+AR3/03								56	73	24,5	M6	30				-
		BH202/16	1ZB									40	40	10,3	M8	32				-
		BH202/04	02M-02C	BH202C/04+AR3/04								71,5	96	32,5	M8	36,5				-
		BH202/17	2ZF									72	100	34,5	M8	80				-
		-	03M	BH202/17+FR10C/05+AR3/06								98,5	128	43	M10	50,8				16
		-	03C	BH202/17+FR10C/06+AR3/06								98,5	128	42	M10	50,8				16
-	03T	BH202/17+FR10C/07+AR3/06	98,5	137	45	M10	50,8	16												
90	1,1 1,5	BH202/01	05M		200	165	130	M10	11,5	16	136	-	66	25,6	M6	22	-	98	-	
		BH202/01	05T									-	66	25,6	M6	22				
		BH202/02	1PM	BH202C/02+AR3/02								52,4	72	26,2	M6	25,4				-
		BH202/03	1MM	BH202C/03+AR3/03								56	73	24,5	M6	30				-
		BH202/16	1ZB									40	40	10,3	M8	32				-
		BH202/04	02M-02C	BH202C/04+AR3/04								71,5	96	32,5	M8	36,5				-
		BH202/17	2ZF									72	100	34,5	M8	80				-
		-	03M	BH202/17+FR10C/05+AR3/06								98,5	128	43	M10	50,8				16
		-	03C	BH202/17+FR10C/06+AR3/06								98,5	128	42	M10	50,8				16
-	03T	BH202/17+FR10C/07+AR3/06	98,5	137	45	M10	50,8	16												
100 112	2,2 3 4	BH252/01	05M		250	215	180	M12	13,5	20	182	-	66	25,6	M6	22	-	110	-	
		BH252/01	05T									-	66	25,6	M6	22				
		BH252/02	1PM	BH252C/02+AR3/02								52,4	72	26,2	M6	25,4				-
		BH252/03	1MM	BH252C/03+AR3/03								56	73	24,5	M6	30				-
		BH252/16	1ZB									40	40	10,3	M8	32				-
		BH252/04	02M-02C	BH252C/04+AR3/04								71,5	96	32,5	M8	36,5				-
		BH252/17	2ZF									72	100	34,5	M8	80				-
		-	03M	BH252/17+FR10C/05+AR3/06								98,5	128	43	M10	50,8				16
		-	03C	BH252/17+FR10C/06+AR3/06								98,5	128	42	M10	50,8				16
-	03T	BH252/17+FR10C/07+AR3/06	98,5	137	45	M10	50,8	16												
132	5,5 7,5	BH303/04	02M-02C	BH303C/04+AR3/04	300	265	230	M12	13,5	20	234	71,5	96	32,5	M8	36,5	-	139	-	
		BH303/17	2ZB									72	100	34,5	M8	80				
	BH303/04	02M-02C		71,5								96	32,5	M8	36,5	-				
	BH303/17	2ZF		72								100	34,5	M8	80	-				
	BH303/05	03M	BH303C/05+AR3/06	98,5								128	43	M10	50,8	-				
	BH303/06	03C	BH303C/06+AR3/06	98,5								128	42	M10	50,8	-				
	BH303/07	03T	BH303C/07+AR3/06	98,5								137	45	M10	50,8	-				

HC - Elastic couplings

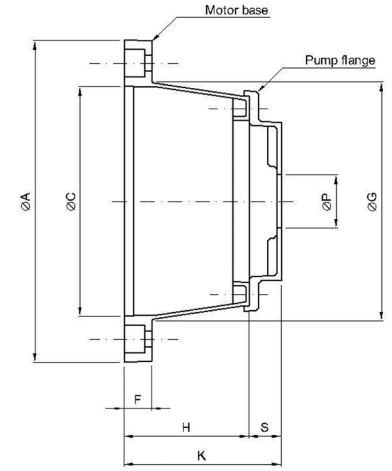
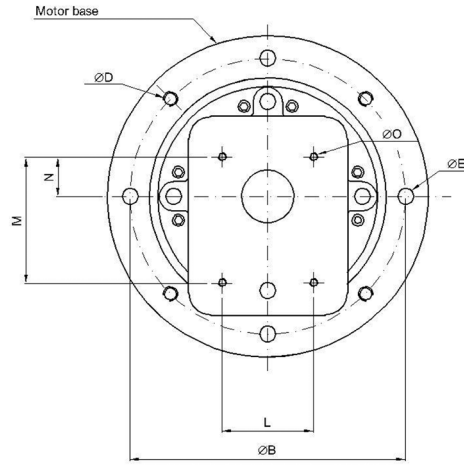
For conventional rectangular flanged external gear pumps.



EL. MOTOR B5-4 POLES		ELASTIC COUPLING																	
		MOTOR HALF						SPIDER		PUMP	PUMP HALF							Q	
TYPE	KW	TYPE	A	B	C	D	F	TYPE	I	TYPE	A	L	TAPER	M	N	O	P	Q	
71	0,25 0,37	HC1140	42	14	16,3	5	30	ER100	15	05M	HC105A	42	6	-	4	2	28	20	65
										05T	HC105B		7	-	4,5	2	28	20	65
										1PM	HC101A		9,8	1:8	5,9	2,4	28	20	65
										1MM	HC101B		13,9	1:8	8,6	3	34	17	62
										1ZB	HC101D		9,6	1:5	5,9	2	28	17	62
80	0,55 0,75	HC2190	55	19	21,8	6	49	ER200	18	05M	HC205A	55	6	-	4	2	34	26	93
										05T	HC205B		7	-	4,5	2	34	26	93
										1PM	HC201A		9,8	1:8	5,9	2,4	34	26	93
										1MM	HC201B		13,9	1:8	8,6	3	36	23	90
										1ZB	HC201D		9,6	1:5	5,9	2	34	23	90
		HC3190	65	19	21,8	6	48	ER300	20	02M-02C	HC302A-B	65	17,2	1:8	9,7	3,2-4	36	22	90
										2ZF	HC302D		16,9	1:5	9,7	3	36	22	90
										03M	HC303A		22,1	1:8	12,5	4	46	38	106
										03C									
										03T									
90	1,1 1,5	HC2240	55	24	27,3	8	49	ER200	18	05M	HC205A	55	6	-	4	2	34	26	93
										05T	HC205B		7	-	4,5	2	34	26	93
										1PM	HC201A		9,8	1:8	5,9	2,4	34	26	93
										1MM	HC201B		13,9	1:8	8,6	3	36	23	90
										1ZB	HC201D		9,6	1:5	5,9	2	34	23	90
		HC3240	65	24	27,3	8	48	ER300	20	02M-02C	HC302A-B	65	17,2	1:8	9,7	3,2-4	36	22	90
										2ZF	HC302D		16,9	1:5	9,7	3	36	22	90
										03M	HC303A		22,1	1:8	12,5	4	46	38	106
										03C									
										03T									
100 112	2,2 3 4	HC2280	55	28	31,3	8	61	ER200	18	05M	HC205A	55	6	-	4	2	34	26	105
										05T	HC205B		7	-	4,5	2	34	26	105
										1PM	HC201A		9,8	1:8	5,9	2,4	34	26	105
										1MM	HC201B		13,9	1:8	8,6	3	36	23	102
										1ZB	HC201D		9,6	1:5	5,9	2	34	23	102
		HC3280	65	28	31,3	8	60	ER300	20	02M-02C	HC302A-B	65	17,2	1:8	9,7	3,2-4	36	22	102
										2ZF	HC302D		16,9	1:5	9,7	3	36	22	102
										03M	HC303A		22,1	1:8	12,5	4	46	38	118
										03C									
										03T									
132	5,5 7,5	HC3380	65	38	41,3	10	89	ER300	20	02M-02C	HC302A-B	65	17,2	1:8	9,7	3,2-4	36	22	131
										2ZF	HC302D		16,9	1:5	9,7	3	36	22	131
	5,5 7,5 9	HC5380	95	38	41,3	10	80	ER500	26	02M-02C	HC502A-B	95	17,2	1:5	9,7	3,2-4	50	25	131
										2ZF	HC502D		16,9	1:8	9,7	3	50	25	131
										03M	HC503A		22,1	1:8	12,5	4	50	25	131
										03C									
										03T									

B - Modular bell-housing

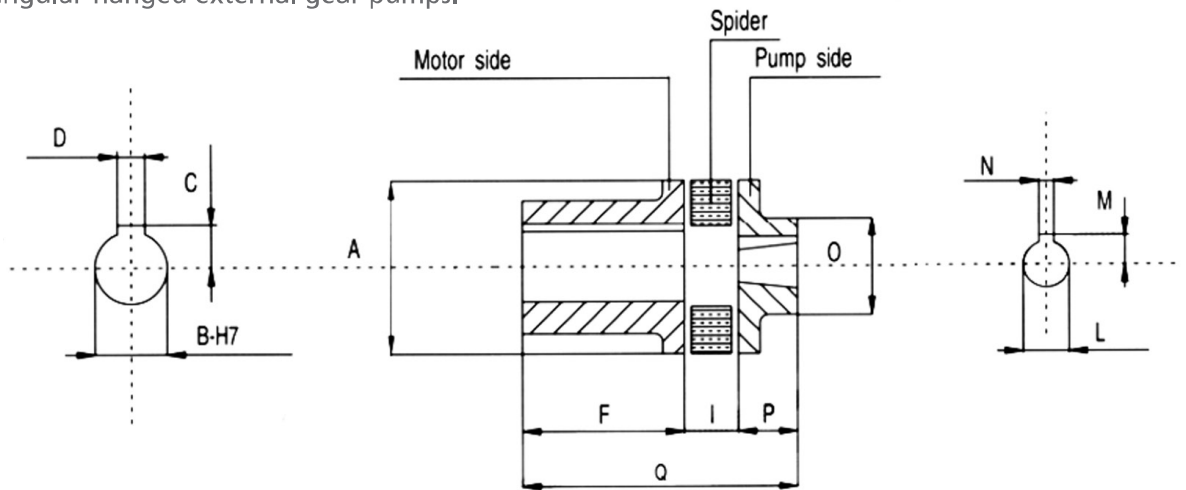
For conventional rectangular flanged external gear pumps.



EL. MOTOR B5 - 4 POLES		MODULAR BELL-HOUSING																		
TYPE	KW	MOTOR BASE										PUMP	PUMP FLANGE							K
		TYPE	A	B	C	D	E	F	G	H	TYPE		L	M	N	O	P	S		
132	5,5 7,5 9	B300A	300	265	230	M12	13,5	20	234	106	02M-02C	F24A033/04	71,5	96	32,5	M8	36,5	33	139	
											2ZF	F24A033/17	72	100	34,5	M8	80	33	139	
											03M	F24A033/05	98,5	128	43	M10	50,8	33	139	
											03C	F24A033/06	98,5	128	42	M10	50,8	33	139	
											03T	F24A033/07	98,5	137	45	M10	50,8	33	139	
											3ZG	F24A033/18	102	145	48	M10	105	33	139	
											3,5T	F24R059/08	114,3	149,4	49,3	M10	60	59	165	
											3,5M	F24R059/09	127	148	48,2	M12	60	59	165	
											04T-04M	F24R059/10	142,8	196	65,1	M12	63,5	59	165	
											04C	F24R059/11	143	188	64,3	M12	63,5	59	165	
160	11 15	B350A	350	300	250	M16	17,5	30	260	136	02M-02C	F24A033/04	71,5	96	32,5	M8	36,5	33	169	
											2ZF	F24A033/17	72	100	34,5	M8	80	33	169	
											03M	F24A033/05	98,5	128	43	M10	50,8	33	169	
											03C	F24A033/06	98,5	128	42	M10	50,8	33	169	
											03T	F24A033/07	98,5	137	45	M10	50,8	33	169	
											3ZG	F24A033/18	102	145	48	M10	105	33	169	
											3,5T	F24R059/08	114,3	149,4	49,3	M10	60	59	195	
											3,5M	F24R059/09	127	148	48,2	M12	60	59	195	
											04T-04M	F24R059/10	142,8	196	65,1	M12	63,5	59	195	
											04C	F24R059/11	143	188	64,3	M12	63,5	59	195	
180	18,5 22	B350A	350	300	250	M16	17,5	30	260	136	02M-02C	F24A033/04	71,5	96	32,5	M8	36,5	33	169	
											2ZF	F24A033/17	72	100	34,5	M8	80	33	169	
											03M	F24A033/05	98,5	128	43	M10	50,8	33	169	
											03C	F24A033/06	98,5	128	42	M10	50,8	33	169	
											03T	F24A033/07	98,5	137	45	M10	50,8	33	169	
											3ZG	F24A033/18	102	145	48	M10	105	33	169	
											3,5T	F24R059/08	114,3	149,4	49,3	M10	60	59	195	
											3,5M	F24R059/09	127	148	48,2	M12	60	59	195	
											04T-04M	F24R059/10	142,8	196	65,1	M12	63,5	59	195	
											04C	F24R059/11	143	188	64,3	M12	63,5	59	195	
200	30	B400A	400	350	300	M16	17,5	30	295	140	02M-02C	F24A033/04	71,5	96	32,5	M8	36,5	33	173	
											2ZF	F24A033/17	72	100	34,5	M8	80	33	173	
											03M	F24A033/05	98,5	128	43	M10	50,8	33	173	
											03C	F24A033/06	98,5	128	42	M10	50,8	33	173	
											03T	F24A033/07	98,5	137	45	M10	50,8	33	173	
											3ZG	F24A033/18	102	145	48	M10	105	33	173	
											3,5T	F24R059/08	114,3	149,4	49,3	M10	60	59	199	
											3,5M	F24R059/09	127	148	48,2	M12	60	59	199	
											04T-04M	F24R059/10	142,8	196	65,1	M12	63,5	59	199	
											04C	F24R059/11	143	188	64,3	M12	63,5	59	199	
225	37 45	B450A	450	400	350	M16	-	30	345	170	02M-02C	F24A033/04	71,5	96	32,5	M8	36,5	33	203	
											2ZF	F24A033/17	72	100	34,5	M8	80	33	203	
											03M	F24A033/05	98,5	128	43	M10	50,8	33	203	
											03C	F24A033/06	98,5	128	42	M10	50,8	33	203	
											03T	F24A033/07	98,5	137	45	M10	50,8	33	203	
											3ZG	F24A033/18	102	145	48	M10	105	33	203	
											3,5T	F24R059/08	114,3	149,4	49,3	M10	60	59	229	
											3,5M	F24R059/09	127	148	48,2	M12	60	59	229	
											04T-04M	F24R059/10	142,8	196	65,1	M12	63,5	59	229	
											04C	F24R059/11	143	188	64,3	M12	63,5	59	229	

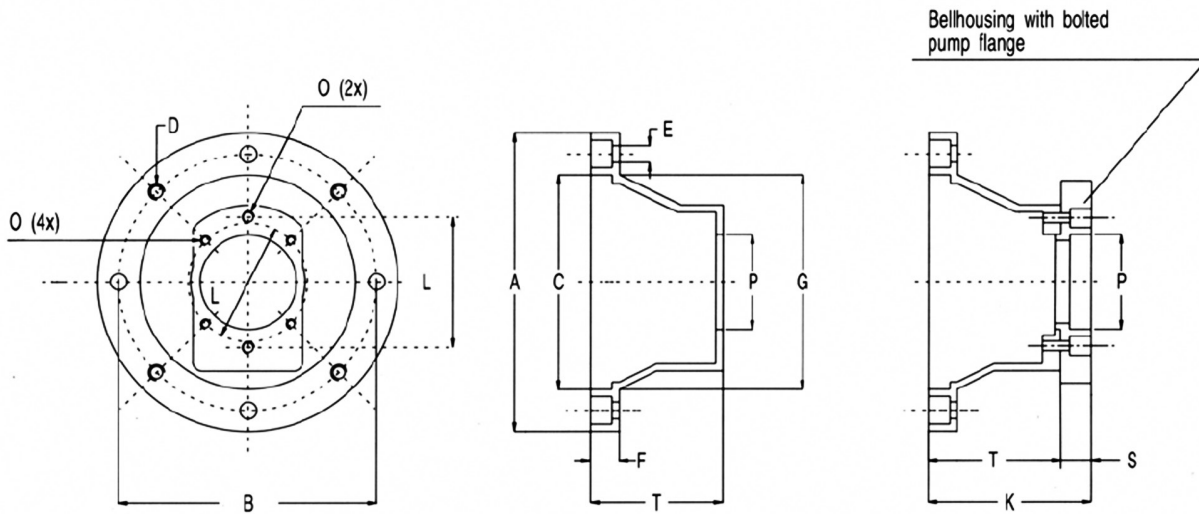
HC - Elastic couplings

For conventional rectangular flanged external gear pumps.



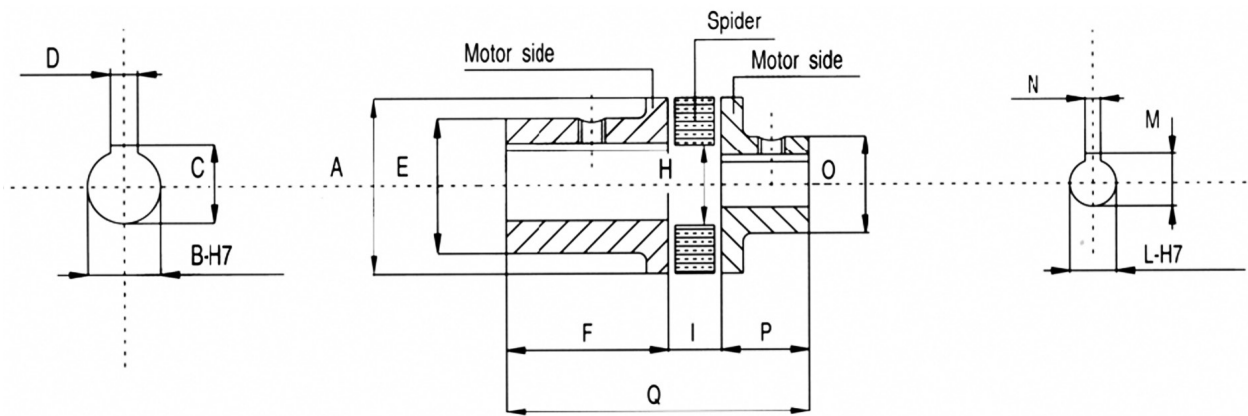
EL. MOTOR B5 - 4 POLES		ELASTIC COUPLING																								
TYPE	KW	MOTOR HALF				SPIDER		PUMP HALF									Q									
		TYPE	A	B	C	D	F	TYPE	I	PUMP	TYPE	A	L	TAPER	M	N		O	P							
132	7,5	HC5380	95	38	41,3	10	80	ER500	26	02M-02C	HC502A-B	95	17,2	1:8	9,7	3,2-4	50	25	131							
										2ZF	HC502D									16,9	1:5	9,7	3	50	25	131
										03M	HC503A									22,1	1:8	12,5	4	50	25	131
										03C	HC503A									22,1	1:8	12,5	4	50	25	131
										03T	HC503A									22,1	1:8	12,5	4	50	25	131
										3ZG	HC503D									25,6	1:5	14,9	5	50	25	131
										3,5T	HC503,5A-B									25,4	1:8	15	4,76-5	65	48	154
										3,5M	HC503,5A-B									25,4	1:8	15	4,76-5	65	48	154
										04T-04M	HC504A-B									33,4	1:8	19-19,5	6,35-7	65	48	154
04C	HC504A-B	33,4	1:8	19-19,5	6,35-7	65	48	154																		
160	11 15	HC5420	95	42	45,3	12	110	ER500	26	02M-02C	HC502A-B	95	17,2	1:8	9,7	3,2-4	50	25	161							
										2ZF	HC502D									16,9	1:5	9,7	3	50	25	161
										03M	HC503A									22,1	1:8	12,5	4	50	25	161
										03C	HC503A									22,1	1:8	12,5	4	50	25	161
										03T	HC503A									22,1	1:8	12,5	4	50	25	161
										3ZG	HC503D									25,6	1:5	14,9	5	50	25	161
										3,5T	HC503,5A-B									25,4	1:8	15	4,76-5	65	48	184
										3,5M	HC503,5A-B									25,4	1:8	15	4,76-5	65	48	184
										04T-04M	HC504A-B									33,4	1:8	19-19,5	6,35-7	65	48	184
04C	HC504A-B	33,4	1:8	19-19,5	6,35-7	65	48	184																		
180	18,5 22	HC5480	95	48	51,8	14	110	ER500	26	02M-02C	HC502A-B	95	17,2	1:8	9,7	3,2-4	50	25	161							
										2ZF	HC502D									16,9	1:5	9,7	3	50	25	161
										03M	HC503A									22,1	1:8	12,5	4	50	25	161
										03C	HC503A									22,1	1:8	12,5	4	50	25	161
										03T	HC503A									22,1	1:8	12,5	4	50	25	161
										3ZG	HC503D									25,6	1:5	14,9	5	50	25	161
										3,5T	HC503,5A-B									25,4	1:8	15	4,76-5	65	48	184
										3,5M	HC503,5A-B									25,4	1:8	15	4,76-5	65	48	184
										04T-04M	HC504A-B									33,4	1:8	19-19,5	6,35-7	65	48	184
04C	HC504A-B	33,4	1:8	19-19,5	6,35-7	65	48	184																		
200	30	HC7550	120	55	49,3	16	110	ER700	30	02M-02C	HC702A-B	120	17,2	1:8	9,7	3,2-4	50	25	165							
										2ZF	HC702D									16,9	1:5	9,7	3	50	25	165
										03M	HC703A									22,1	1:8	12,5	4	50	25	165
										03C	HC703A									22,1	1:8	12,5	4	50	25	165
										03T	HC703A									22,1	1:8	12,5	4	50	25	165
										3ZG	HC703D									25,6	1:5	14,9	5	50	25	165
										3,5T	HC703,5A-B									25,4	1:8	15	4,76-5	65	48	188
										3,5M	HC703,5A-B									25,4	1:8	15	4,76-5	65	48	188
										04T-04M	HC704A-B									33,4	1:8	19-19,5	6,35-7	65	48	188
04C	HC704A-B	33,4	1:8	19-19,5	6,35-7	65	48	188																		
225	37 45	HC7600	120	60	64,4	18	140	ER700	30	02M-02C	HC702A-B	120	17,2	1:8	9,7	3,2-4	50	25	195							
										2ZF	HC702D									16,9	1:5	9,7	3	50	25	195
										03M	HC703A									22,1	1:8	12,5	4	50	25	195
										03C	HC703A									22,1	1:8	12,5	4	50	25	195
										03T	HC703A									22,1	1:8	12,5	4	50	25	195
										3ZG	HC703D									25,6	1:5	14,9	5	50	25	195
										3,5T	HC703,5A-B									25,4	1:8	15	4,76-5	65	48	218
										3,5M	HC703,5 A-B									25,4	1:8	15	4,76-5	65	48	218
										04T-04M	HC704A-B									33,4	1:8	19-19,5	6,35-7	65	48	218
04C	HC704A-B	33,4	1:8	19-19,5	6,35-7	65	48	218																		

BH - bell-housings ISO/SAE



EL. MOTOR B5 4 POLES		PUMP	BELL HOUSING	ADDITIONAL PUMP FLANGE	A	B	C	D	E	F	G	L	N. HOLES	O	P	T	S	K					
TYPE	KW																						
80 90	0,55	063B	BH202/063B	---	200	165	130	M10	11,5	16	145	100	2	M8	63	98	--	--					
		080A	BH202/080A	---								100	2	M10	80		--	--					
		080B	BH202/080B	---								110	2	M10	80		--	--					
		080E	BH202/080E	---								100	4	M8	80		--	--					
		082A	BH202/082A	---								106,4	2	M10	82,55		--	--					
	0,75	080A	BH202/080U	FR50/080A								100	2	M10	80	98	29	127					
		080B		FR50/080B								110	2	M10	80								
		080E		FR50/080E								100	4	M8	80								
		082A		FR50/082A								106,4	2	M10	82,55								
		100B		FR60/100B								140	2	M12	100								
		100G		FR60/100G								125	4	M10	100								
	1,5	101B		FR60/101B								146	2	M12	101,6								
		101D		FR60/101D								127	4	M12	101,6								
		100 112		2,2								063B	BH252/063B	---	250				215	180	M12	13,5	20
080A					BH252/080A	---	100	2	M10	80	--	--											
080B					BH252/080B	---	110	2	M10	80	--	--											
080E					BH252/080E	---	100	4	M8	80	--	--											
082A	BH252/082A				---	106,4	2	M10	82,55	--	--												
3	080A			BH252/080U	FR50/080A	100	2	M10	80	110	29	139											
	080B		FR50/080B		110	2	M10	80															
	080E		FR50/080E		100	4	M8	80															
	082A		FR50/082A		106,4	2	M10	82,55															
	100B		FR60/100B		140	2	M12	100															
	100G		FR60/100G		125	4	M10	100															
4	101B		FR60/101B		146	2	M12	101,6															
	101D		FR60/101D		127	4	M12	101,6															
	132		5,5		080A	BH303/080A	---	300	265				230	M12		13,5	20	234					
		080B			BH303/080B	---	110								2				M10	80	--	--	
		080E			BH303/080E	---	100								4				M8	80	--	--	
		082A			BH303/082A	---	106,4								2				M10	82,55	--	--	
7,5		100B	BH303/100B		---	140	2								M12				100	--	--		
		100G	BH303/100G		---	125	4								M10				100	--	--		
		101B	BH303/101B	---	146	2	M12			101,6	--	--											
		101D	BH303/101D	---	127	4	M12			101,6	--	--											

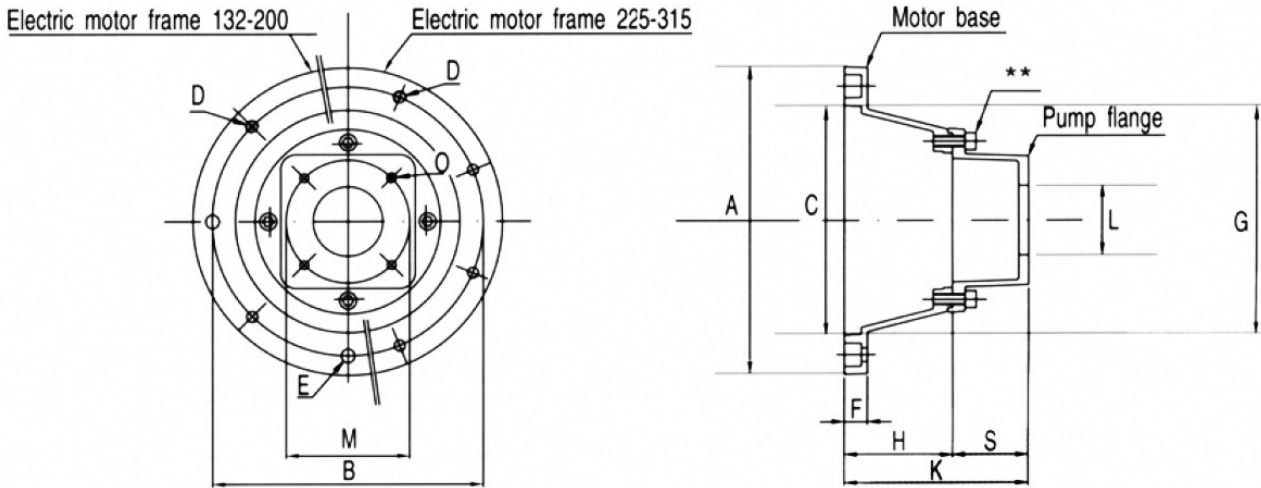
HC - Elastic couplings ISO/SAE



EL. MOTOR B5 - 4 POLES		MOTOR HALF							SPIDER			PUMP HALF						
TYPE	KW	TYPE	A	B	C	D	E	F	TYPE	H	I	TYPE	L	N	M	O	P	Q
80	0,55	HC3190	65	19	21,8	6	38	48	ER300	30	20	HC318A-A022	18	6	20,8	36	22	90
												HC319A-A022	19	6	21,8	36	22	90
	HC319A-C045											19	6	21,8	38	45	113	
	HC320A-C045											20	6	22,8	38	45	113	
	HC322A-C045											22	6	24,8	46	45	113	
	HC325A-C045											25	8	28,3	46	45	113	
	HC319M-A022											19,05	4,76	21,6	36	22	90	
	HC319M-C045											19,05	4,76	21,6	38	45	113	
	HC322M-C045											22,22	4,76	25	46	45	113	
	HC322N-C045											22,22	6,35	25,7	46	45	113	
90	1,1	HC3240	65	24	27,3	8	46	48	ER300	30	20	HC318A-A022	18	6	20,8	36	22	90
												HC319A-A022	19	6	21,8	36	22	90
	HC319A-C045											19	6	21,8	38	45	113	
	HC320A-C045											20	6	22,8	38	45	113	
	HC322A-C045											22	6	24,8	46	45	113	
	HC325A-C045											25	8	28,3	46	45	113	
	HC319M-A022											19,05	4,76	21,6	36	22	90	
	HC319M-C045											19,05	4,76	21,6	38	45	113	
	HC322M-C045											22,22	4,76	25	46	45	113	
	HC322N-C045											22,22	6,35	25,7	46	45	113	
100 112	2,2	HC3280	65	28	31,3	8	50	60	ER300	30	20	HC318A-A022	18	6	20,8	36	22	102
												HC319A-A022	19	6	21,8	36	22	102
	HC319A-C045											19	6	21,8	38	45	125	
	HC320A-C045											20	6	22,8	38	45	125	
	HC322A-C045											22	6	24,8	46	45	125	
	HC325A-C045											25	8	28,3	46	45	125	
	HC319M-A022											19,05	4,76	21,6	36	22	102	
	HC319M-C045											19,05	4,76	21,6	38	45	125	
	HC322M-C045											22,22	4,76	25	46	45	125	
	HC322N-C045											22,22	6,35	25,7	46	45	125	
132	5,5	HC3380	65	38	41,3	10	64	89	ER300	30	20	HC318A-A022	18	6	20,8	36	22	131
												HC319A-A022	19	6	21,8	36	22	131
	HC319M-A022											19,05	4,76	21,6	36	22	131	
	HC518A-A025											18	6	20,8	50	25	131	
	HC519A-A025											19	6	21,8	50	25	131	
	HC520A-A025											20	6	22,8	50	25	131	
	HC522A-A025											22	6	24,8	50	25	131	
	HC519M-A025											19,05	4,76	21,6	50	25	131	
	HC522M-A025											22,22	4,76	25	50	25	131	
	HC522N-A025											22,22	6,35	25,7	50	25	131	

B - Modular bell-housings ISO/SAE

They are made in two parts: Electric motor base adaptor to be fixed on the pump flange adaptor. Pump flanges, made in different executions, suitable for the different kind of oil-hydraulic pumps existing on the market. Made in aluminium.



EL. MOTOR B5 - 4 POLES		MODULAR BELL-HOUSING														
TYPE	KW	MOTOR BASE									PUMP FLANGE				K	
		TYPE	A	B	C	D	E	F	G	H	TYPE	L.min	M. max	S		
132	5,5 7,5 9	B300A	300	265	230	M12	13,5	20	234	106	F24A033/**	80	200	33	139	
											F24A046/**			46	152	
											F24A059/**			59	165	
											F24A072/**			72	178	
											F24A085/**			85	191	
											F24A098/**			98	204	
	160	11 15	B350A	350	300	250	M16	17,5	30	260	136	F24B046/**	100	230	46	152
												F24B059/**			59	165
												F24B072/**			72	178
												F24B085/**			85	191
												F24C098/**			98	204
												F24C124/**			124	230
180	18,5 22	B350A	350	300	250	M16	17,5	30	260	136	F24A033/**	80	200	33	169	
											F24A046/**			46	182	
											F24A059/**			59	195	
											F24A072/**			72	208	
											F24A085/**			85	221	
											F24A098/**			98	234	
180	18,5 22	B350A	350	300	250	M16	17,5	30	260	136	F24B046/**	100	230	46	182	
											F24B059/**			59	195	
											F24B072/**			72	208	
											F24B085/**			85	221	
											F24C098/**			98	234	
											F24C124/**			124	260	

B - Modular bell-housings ISO/SAE

EL. MOTOR B5 4 POLES		MODULAR BELL-HOUSING																								
TYPE	KW	MOTOR BASE									PUMP FLANGE				K											
		TYPE	A	B	C	D	E	F	G	H	TYPE	L.min	M. max	S												
200	30	B400A	400	350	300	M16	17,5	30	300	140	F24A033/***	60	200	33	173											
											F24A046/***			46	186											
											F24A059/***			59	199											
											F24A072/***			72	212											
											F24A085/***			85	225											
											F24A098/***			98	238											
											F24B046/***	80	200	46	186											
											F24B059/***			59	199											
											F24B072/***			72	212											
											F24B085/***			85	225											
											F24C098/***	100	230	98	238											
											F24C124/***			124	264											
											225	37 45	B450A	450	400	350	M16	17,5	30	350	170	F24A033/***	60	200	33	203
																						F24A046/***			46	216
F24A059/***	59	229																								
F24A072/***	72	242																								
F24A085/***	85	255																								
F24A098/***	98	268																								
F34A046/***	80	200	46	216																						
F34A059/***			59	229																						
F34A072/***			72	242																						
F34A085/***			85	255																						
F34B098/***	100	250	98	268																						
F34B124/***			124	294																						
F34B150/***			150	320																						
F34B176/***			176	346																						
250 280	55 75 90	B550B	550	500	450	18	-	30	450	180	F34A046/***	125	250	46	226											
											F34A059/***			59	239											
											F34A072/***			72	252											
											F34A085/***			85	265											
											F34B098/***	125	320	98	278											
											F34B124/***			124	304											
											F34B150/***			150	330											
											F34B176/***			176	356											
											315	110 132 160 200	B660B	660	600	550	22	-	40	550	210	F34A046/***	100	250	46	256
																						F34A059/***			59	269
																						F34A072/***			72	282
																						F34A085/***			85	295
																						F34B098/***	125	320	98	308
																						F34B124/***			124	334
F34B150/***	150	360																								
F34B176/***	176	386																								
355 400	200 250 315	ON REQUEST																								

B - Modular bell-housings ISO/SAE

HOW TO COMPOSE MODULAR BELL-HOUSING CODE

ESSENTIAL:

Bell-housing + flange height > electric motor + pump shafts height

Electric motor base adaptor is designed according to the electric motor frame max. O.D. size (i.e. 400 mm)

Pump adaptor is defined by the fixation sizes of the pump.

EXAMPLE OF COMPLETE ORDERING

ORDERING CODE (complete filter)				
B400A F24A 046/125A + V14404				
1	2	3	4	5
<p>1- Electric motor base adaptor (see pages 16-17)</p> <hr/> <p>2- Type of pump flange</p> <hr/> <p>3- Flange Height</p> <hr/> <p>4- Pump fixation (see table below)</p> <hr/> <p>5- Screw kit to the electric motor base adaptor</p>				

TAB.02.1

PUMP FLANGE FIXATION HOLES CODE																			
Code	Ø L	n°.	Ø O	Ø M	Code	Ø L	n°.	Ø O	Ø M	Code	Ø L	n°.	Ø O	Ø M	Code	Ø L	n°.	Ø O	Ø M
063A	63	2	M8	80	100G	100	4	M10	125	125H	125	4	M18	170	160C	160	2	M20	224
063B	63	2	M8	100	100L	100	4	M8	120	125L	125	4	20	180	160D	160	2	M18	224
063D	63	4	8,5	80	100M	100	4	11	125	125M	125	4	M12	200	160E	160	4	M10	185
063E	63	4	M8	85	100N	100	4	13	125	125P	125	6	13	170	160F	160	4	M12	185
063F	63	4	M6	125	100P	100	4	M10	150	127A	127	2	M16	181,2	160G	160	4	M16	200
063H	63	4	M8	160	100R	100	4	M10	160	127B	127	4	M12	161,5	160H	160	4	17	200
080A	80	2	M10	100	100T	100	4	15	190	127C	127	4	M14	161,5	160L	160	4	M16	224
080B	80	2	M10	110	101A	101,6	2	M10	146	130B	130	4	M12	150	160M	160	4	M20	230
080C	80	2	M10	106,4	101B	101,6	2	M12	146	130D	130	4	M12	165	160P	160	4	22	230
080D	80	2	M8	103,2	101C	101,6	4	M10	127	130E	130	4	M14	165	165 A	165,1	2	M24	317,35
080E	80	4	M8	100	101D	101,6	4	M12	127	135A	135	4	M10	160	165C	165,1	4	M20	317,35
080H	80	2	M10	115	105A	105	2	M12	146	140A	140	2	M12	180	165D	165,1	4	M18	317,5
080L	80	4	8,5	100	110A	110	4	M8	130	140B	140	2	M16	180	175A	175	2	M18	230
080N	80	4	11	100	110B	110	4	M10	130	140D	140	4	11	120	175B	175	4	M12	200
080P	80	4	M8	103	110C	110	4	M10	135	140E	140	4	M10	165	177B	177,8	4	M24	350
080T	80	4	M8	130	110D	110	4	M10	175	140F	140	4	M12	180	180D	180	4	M16	216
082A	82,55	2	M10	106,4	110E	110	4	15	205	140G	140	4	M16	200	180E	180	4	M16	224
085A	85	2	M10	106,4	112B	112	2	M12	140	150A	150	4	M12	175	200A	200	2	M24	280
092A	92	4	M8	140	115A	115	4	11	100	150B	150	4	M16	185	200C	200	4	M20	250
092B	92	4	M10	145	115B	115	4	M12	180	152B	152,4	2	M20	228,6	200D	200	4	22	250
095N	95,22	4	M10	127	120B	120	4	M10	145	152D	152,4	4	17	217,5	205A	205	4	M16	240
100A	100	2	M10	125	125A	125	2	M12	160	152E	152,4	4	M16	228,6	220A	220	4	M16	260
100B	100	2	M12	140	125B	125	2	M16	180	152F	152,4	4	M18	228,6	224A	224	4	M20	280
100C	100	2	M10	140	125C	125	2	M14	180	152G	152,4	4	M20	228,6	224B	224	4	M16	317,5
100D	100	2	M10	126	125E	125	4	M12	160	152H	152,4	4	M20	323,6	250A	250	4	M20	315
100E	100	2	M12	125	125F	125	4	13	160	160A	160	2	M12	200	315A	315	8	M20	360
100F	100	2	M12	146	125G	125	4	17	160	160B	160	2	M16	200					

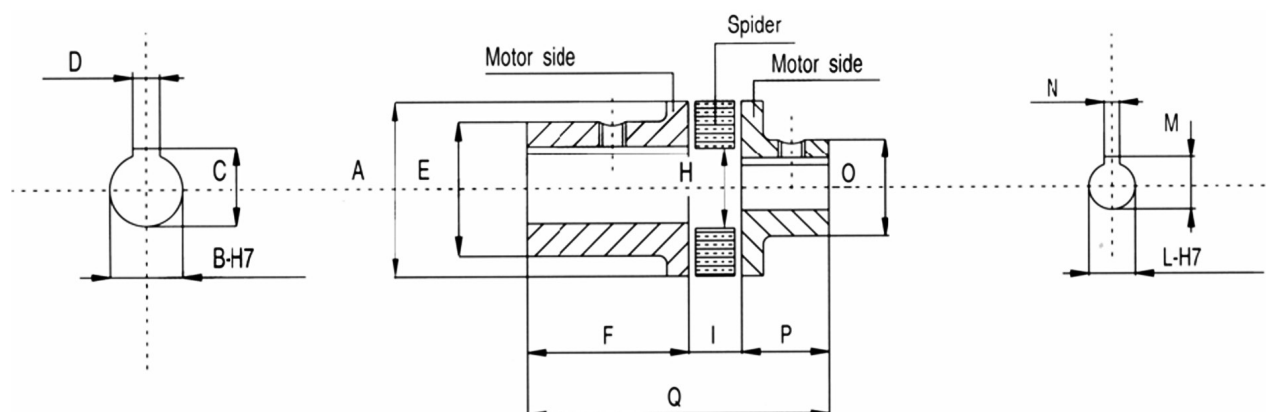
HC - Elastic couplings ISO/SAE

ELASTIC COUPLINGS

They are made of two hubs, a motor and a pump side, with an interposed elastic "wheel" made of heat and oil-proof elastic material.

They allow reliable, noise less, electrically insulated motion transmission.

They also allow to compensate small radial, axial and angular misalignment.



ELASTIC COUPLING																	
TYPE GIN	MOTOR HALF							SPIDER			PUMP HALF						
	TYPE	A	B	C	D	E	F max	TYPE	A	H	I	TYPE	A	L min	L max	O	P max
100	HC1110	42	11	12,8	4	28	23	ER100	42	22	15	HC1***-A020	42	8	16	28	20
	HC1140	42	14	16,3	5	28	30					HC1***-B030	42	8	16	28	30
	HC1190	42	19	21,8	6	36	50										
300	HC3190	65	19	21,8	6	38	48	ER300	65	30	20	HC3***-A022	65	12	20	36	22
	HC3240	65	24	27,3	6	46	48					HC3***-B035	65	12	28	46	35
	HC3280	65	28	31,3	8	50	60					HC3***-C045	65	22	28	46	45
500	HC5380	95	38	41,3	10	70	80	ER500	95	46	26	HC5***-A025	95	12	22	50	25
	HC5420	95	42	45,3	12	85	110					HC5***-B035	95	12	28	56	35
	HC5480	95	48	51,8	14	85	110					HC5***-C048	95	22	40	70	48
700	HC7380	120	38	41,3	10	85	76	ER700	120	60	30	HC7***-A035	120	12	28	56	35
	HC7420	120	42	45,3	12	85	110					HC7***-B048	120	22	40	70	48
	HC7480	120	48	51,8	14	85	110										
	HC7550	120	55	49,3	16	105	110										
	HC7600	120	60	64,4	18	105	110					HC7***-C065	120	30	45	80	65

*** Machining code see Tab. 02.2 page 20

HC - Elastic couplings

TECHNICAL DATA - Working temperature -20 +80 °C

ELECTRIC MOTOR				ELASTIC COUPLING				TECHNICAL DATA			
TYPE	2 POLES 2900 R.P.M. Kw	4 POLES 1450 R.P.M. Kw	6 POLES 960 R.P.M. Kw	TYPE GN	MOTOR HALF	SPIDER	PUMP HALF	MAX COUPLE Nm	MISALIGNMENT MAX		
									RADIAL	AXIAL	ANGULAR
									mm	mm	
63	0,18-0,25	0,12-0,18	-	100	HC1110	ER 100	HC1***-A020	20	0,4	1	1° 30'
71	0,37-0,55	0,25-0,37	-		HC1140		HC1***-B030				
80	0,75-1,1	0,55-0,75	-		HC1190						
80	0,75-1,1	0,55-0,75	-	300	HC3190	ER 300	HC3***-A022	190	0,8	1,3	1° 30'
90	1,5-2,2	1,1-1,5	-		HC3240		HC3***-B035				
110-112	3-4	2,2-3-4	-		HC3280		HC3***-C048				
132	5,5-7,5-9	5,5-7,5-9	3-4-5,5	500	HC5380	ER 500	HC5***-A025	530	1	1,8	1° 30'
160	11-15-18,5	11-15	7,5-11		HC5420		HC5***-B035				
180	22	18,5-22	15		HC5480		HC5***-C048				
132	5,5-7,5-9	5,5-7-9	3-4-5,5	700	HC7380	ER 700	HC7***-A035	750	1,4	2	1° 30'
160	11-15-18,5	11-15	7,5-11		HC7420		HC7***-B048				
180	22	18,5-22	15		HC7480		HC7***-C065				
200	-	30	18,5-22		HC7550						
225	-	37-45	30		HC7600						
225	-	37-45	30								
250	-	55	37								
280	-	75-90	45-55								
315	-	110-132	75-90								
315	-	110-132	75-90								
315-355	-	160-200	110-132								
355-400	-	250-315	160-200								
355-400	-	250-315	160-200								

THC 17/90 refer to pages

ORDERING CODE

HC5420 + ER500 + HC5 30A -C048

1 2 3 4 5

1- Motor half (see pages 19)

2- Spider

3- Rear above

4- Shaft machining (see table 02.2)

5- Hub type and length

TAB.02.2

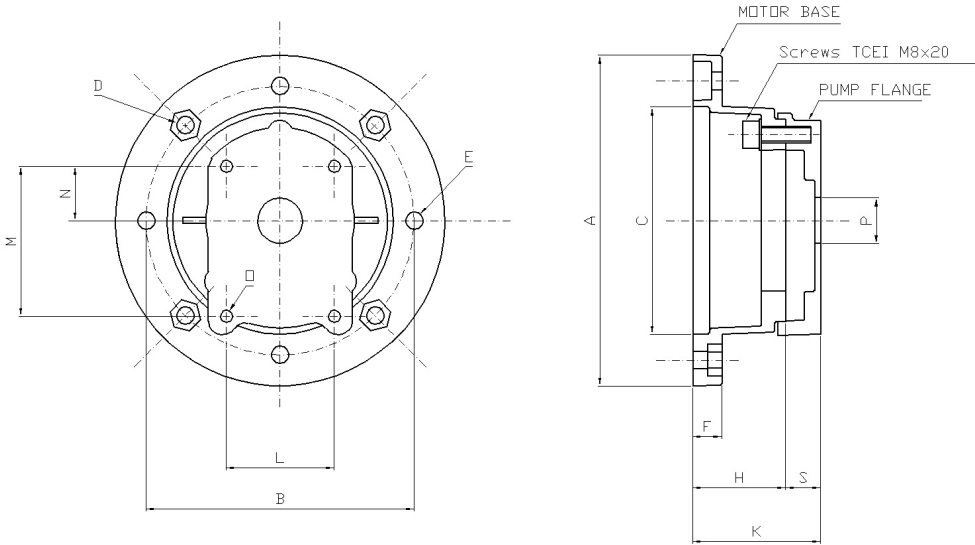
PUMP HALF MACHING CODE

CODE	06A	07A	08A	10A	11A	12A	12B	14A	15A	15B	16A	16B	17A	18A	18B	19A	19B	20A	20B	22A	22B
L	6	7	8	10	11	12	12	14	15	15	16	16	17	18	18	19	19	20	20	22	22
N	2	2	3	3	4	4	3	5	5	4	5	4	5	6	5	6	5	6	5	6	5
M	7	8	9,4	11,4	12,8	13,8	13,4	16,3	17,3	16,8	18,3	17,8	19,3	20,8	20,3	21,8	21,3	22,8	22,3	24,8	24,3
CODE	24A	24B	25A	25B	28A	30A	32A	35A	38A	40A	42A	45A	48A	50A	55A	60A	65A	70A	75A	80A	
L	24	24	25	25	28	30	32	35	38	40	42	45	48	50	55	60	65	70	75	80	
N	8	6	8	6	8	8	10	10	10	12	12	14	14	14	16	18	18	20	20	22	
M	27,3	26,8	28,3	27,8	31,3	33,3	35,3	38,3	41,3	43,3	45,3	48,8	51,8	53,8	59,3	64,4	69,4	74,9	79,9	85,4	
CODE	12H	13H	15H	15L	15M	17M	19H	19M	22M	22N	25M	25N	31N	31P	34P	38R	44S	50T			
L	12,70	13,45	15,87	15,87	15,87	17,46	19,05	19,05	22,22	22,22	25,40	25,40	31,75	31,75	34,92	38,10	44,45	50,80			
N	3,17	3,17	3,17	3,97	4,76	4,76	3,17	4,76	4,76	6,35	4,76	6,35	6,35	7,94	7,94	9,52	11,11	12,73			
M	14,3	15	17,5	17,9	18,1	19,7	20,7	21,3	24,5	25,2	27,8	28,4	34,7	35,4	38,6	42,5	49,4	56,4			

BHP - Noiseless modular bell-housings

NOISELESS BELL-HOUSINGS FOR EXTERNAL GEAR PUMPS

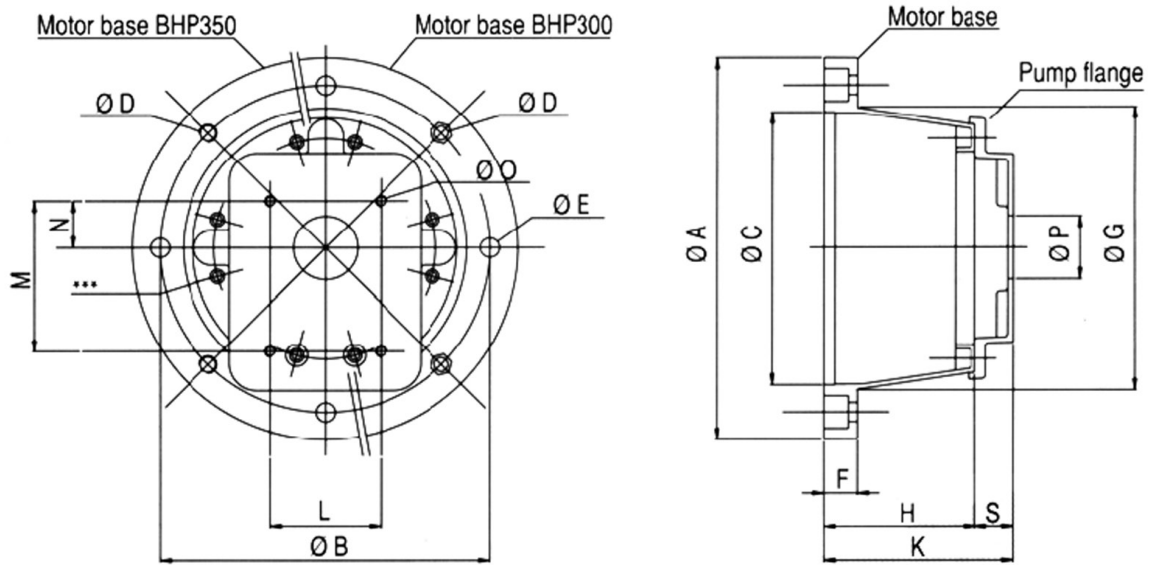
Significant noise reduction compared with all metal bell-housings.
 No separate damping flange required. Complete electrical insulation electric motor/pump.
 High impact resistance 100 % recyclable. Reduced stock inventory.



EL. MOTOR B5 4 POLES		MODULAR BELL-HOUSING FOR GEAR PUMPS																	ELASTIC COUPLING			
TYPE	KW	PUMP	MOTOR BASE	PUMP FLANGE	A	B	C	D	E	F	G	H	L	M	N	O	P	S	K	MOTOR HALF	SPIDER	PUMP HALF
63	0,12 0,25	05M	BHP140	F10A/05M	140	115	95	8,5	8,5	14	100	46	-	66	25,6	M6	22	17	63	HC1110	ER100	HC105A
		05T		F10A/05T									-	66	25,6	M6	22					HC105B
		1PM		F10A/1PM									52,4	72	26,2	M6	25,4					HC101A
		1MM		F10A/1MM									56	73	24,5	M6	30					HC101B
		1ZB		F10A/1ZB									40	40	10,3	M6	32					HC101D
71	0,25 0,37	05M	BHP160	F10A/05M	160	130	110	8,5	8,5	14	110	53	-	66	25,6	M6	22	17	70	HC1140	ER100	HC105A
		05T		F10A/05T									-	66	25,6	M6	22					HC105B
		1PM		F10A/1PM									52,4	72	26,2	M6	25,4					HC101A
		1MM		F10A/1MM									56	73	24,5	M6	30					HC101B
		1ZB		F10A/1ZB									40	40	10,3	M6	32					HC101D
		02M-02C		F10B/04									71,5	96	32,5	M8	36,5					25
2ZF	F10B/17	72	100	34,5	M8	80	25	78	HC3140	ER300	HC302D											
80	0,55 0,75	05M	BHP200	F10A/05M	200	165	130	11	11	16	130	73	-	66	25,6	M6	22	17	90	HC1190	ER100	HC105A
		05T		F10A/05T									-	66	25,6	M6	22					HC105B
		1PM		F10A/1PM									52,4	72	26,2	M6	25,4					HC101A
		1MM		F10A/1MM									56	73	24,5	M6	30					HC101B
		1ZB		F10A/1ZB									40	40	10,3	M6	32					HC101D
		02M-02C		F10B/04									71,5	96	32,5	M8	36,5					25
2ZF	F10B/17	72	100	34,5	M8	80	25	98	HC3190	ER300	HC302D											
90	1,1 1,5	05M	BHP200	F10A/05M	200	165	130	11	11	16	130	73	-	66	25,6	M6	22	17	90	HC1240	ER100	HC105A
		05T		F10A/05T									-	66	25,6	M6	22					HC105B
		1PM		F10A/1PM									52,4	72	26,2	M6	25,4					HC101A
		1MM		F10A/1MM									56	73	24,5	M6	30					HC101B
		1ZB		F10A/1ZB									40	40	10,3	M6	32					HC101D
		02M-02C		F10B/04									71,5	96	32,5	M8	36,5					25
2ZF	F10B/17	72	100	34,5	M8	80	25	98	HC3240	ER300	HC302D											
100 112	2,2 3 4	05M	BHP250	F10A/05M	250	215	180	13,5	13,5	20	180	85	-	66	25,6	M6	22	17	102	HC3280	ER300	HC305A
		05T		F10A/05T									-	66	25,6	M6	22					HC305B
		1PM		F10A/1PM									52,4	72	26,2	M6	25,4					HC301A
		1MM		F10A/1MM									56	73	24,5	M6	30					HC301B
		1ZB		F10A/1ZB									40	40	10,3	M6	32					HC301D
		02M-02C		F10B/04									71,5	96	32,5	M8	36,5					25
2ZF	F10B/17	72	100	34,5	M8	80	25	110	HC302D													

BHP - Noiseless modular bell-housings

Conventional rectangular flanged external gear pumps.



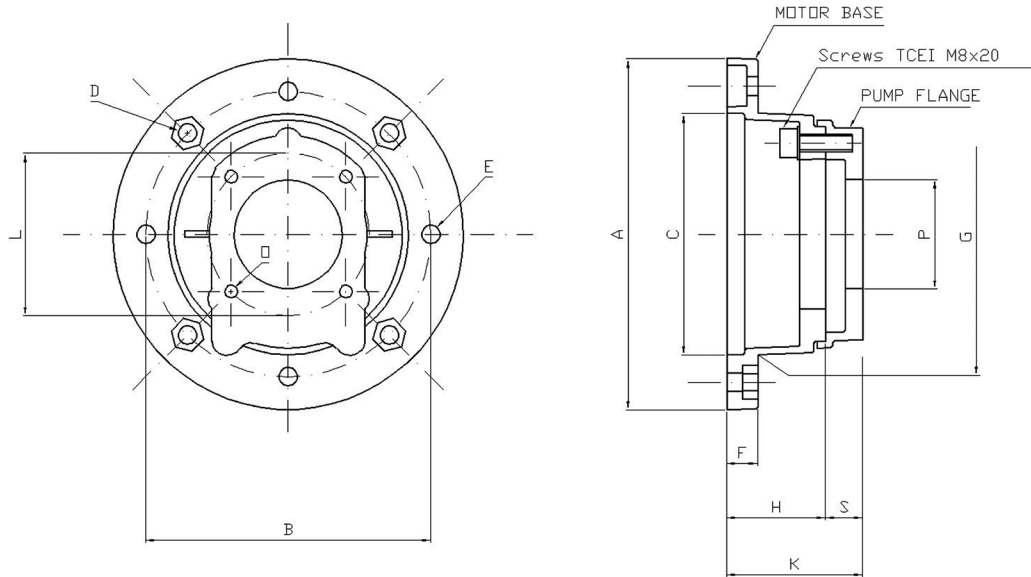
EL. MOTOR B5 4 POLES		MODULAR BELL-HOUSING																		ELASTIC COUPLING*		
TYPE	KW	PUMP	MOTOR BASE	PUMP FLANGE	A	B	C	D	E	F	G	H	L	M	N	O	P	S	K	MOTOR HALF	SPIDER	PUMP HALF
132	5,5	02M-02C	BHP300	F24PA033/04	300	265	230	13,5	13,5	20	234	106	71,5	96	32,5	M8	36,5	33	139	HC5380	ER500	HC502A-B
		02ZF		F24PA033/17									72	100	34,5	M8	80	33	139			HC502D
		03M		F24PA033/05									98,5	128	43	M10	50,8	33	139			HC503A
		03C		F24PA033/06									98,5	128	42	M10	50,8	33	139			HC503A
	7,5	03T		F24PA033/07									98,5	137	45	M10	50,8	33	139			HC503A
		3ZG		F24PA033/18									102	145	48	M10	105	33	139			HC503D
		3,5T		F24PR059/08									114	149	49,3	M10	60	59	165			HC503,5A-B
		3,5M		F24PR059/09									127	148	48,2	M12	60	59	165			HC503,5A-B
		04T-04M		F24PR059/10									143	196	65,1	M12	63,5	59	165			HC504A-B
		04C		F24PR059/11									143	188	64,3	M12	63,5	59	165			HC504A-B
160	11	02M-02C	BHP350	F24PA033/04	350	300	250	M16	17,5	30	260	136	71,5	96	32,5	M8	36,5	33	169	HC5420	ER500	HC502A-B
		02ZF		F24PA033/17									72	100	34,5	M8	80	33	169			HC502D
		03M		F24PA033/05									98,5	128	43	M10	50,8	33	169			HC503A
		03C		F24PA033/06									98,5	128	42	M10	50,8	33	169			HC503A
	15	03T		F24PA033/07									98,5	137	45	M10	50,8	33	169			HC503A
		3ZG		F24PA033/18									102	145	48	M10	105	33	169			HC503D
		3,5T		F24PR059/08									114	149	49,3	M10	60	59	195			HC503,5A-B
		3,5M		F24PR059/09									127	148	48,2	M12	60	59	195			HC503,5A-B
		04T-04M		F24PR059/10									143	196	65,1	M12	63,5	59	195			HC504A-B
		04C		F24PR059/11									143	188	64,3	M12	63,5	59	195			HC504A-B
180	18,5	02M-02C	BHP350	F24PA033/04	350	300	250	M16	17,5	30	260	136	71,5	96	32,5	M8	36,5	33	169	HC5480	ER500	HC502A-B
		02ZF		F24PA033/17									72	100	34,5	M8	80	33	169			HC502D
		03M		F24PA033/05									98,5	128	43	M10	50,8	33	169			HC503A
		03C		F24PA033/06									98,5	128	42	M10	50,8	33	169			HC503A
	22	03T		F24PA033/07									98,5	137	45	M10	50,8	33	169			HC503A
		3ZG		F24PA033/18									102	145	48	M10	105	33	169			HC503D
		3,5T		F24PR059/08									114	149	49,3	M10	60	59	195			HC503,5A-B
		3,5M		F24PR059/09									127	148	48,2	M12	60	59	195			HC503,5A-B
		04T-04M		F24PR059/10									143	196	65,1	M12	63,5	59	195			HC504A-B
		04C		F24PR059/11									143	188	64,3	M12	63,5	59	195			HC504A-B

BHP - Noiseless modular bell-housings ISO/SAE

NOISELESS BELL HOUSING FOR ISO/SAE FLANGED PUMPS

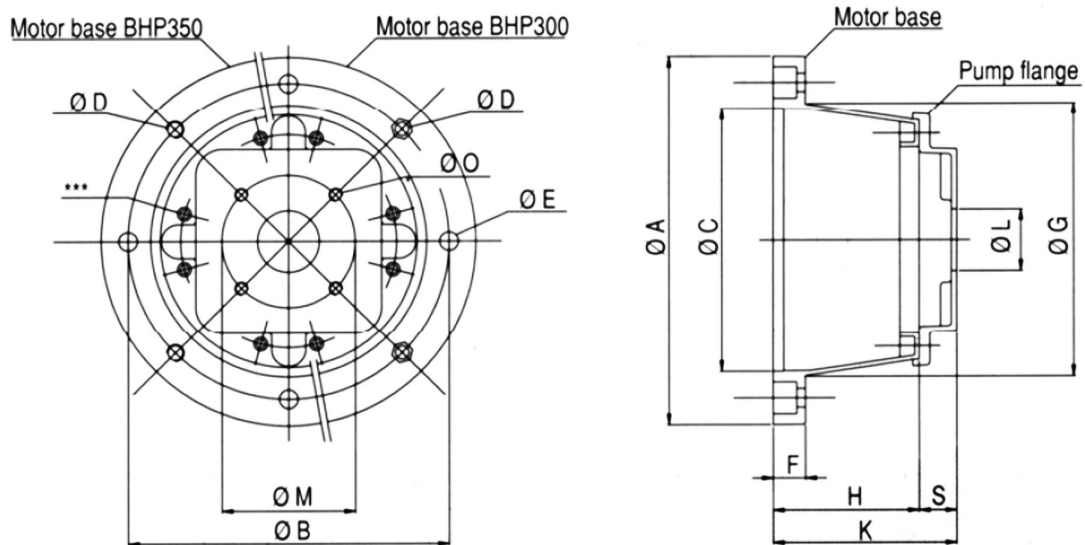
Significant noise reduction compared with all metal bell-housings. No separate damping flange required.

Complete electrical insulation electric motor/pump. High impact resistance 100% recycleable. Reduced stock inventory.



EL. MOTOR B5 4 POLES		MODULAR BELL-HOUSING																	ELASTIC COUPLING						
TYPE	KW	PUMP	MOTOR BASE	PUMP FLANGE	A	B	C	D	E	F	G	H	L	Deep L	O	n. o	P	S	K	MOTOR HALF	SPIDER	PUMP HALF			
71	0,25 0,37	063B	BHP160	F10B/063B	160	130	110	8,5	8,5	14	110	53	100	12	M8	2	63	25	78	HC3140	ER300	HC3***-A022			
		080A		F10B/080A									100		M10	2	80								
		080B		F10B/080B									110		M10	2	80								
		080E		F10B/080E									100		M8	4	80								
		082A		F10B/082A									106,4		M10	2	82,55								
80	0,55 0,75	063B	BHP200	F10B/063B	200	165	130	11	11	16	130	73	100	12	M8	2	63	25	98	HC3190	ER300	HC3***-A022			
		060A		F10B/080A									100		M10	2	80								
		080B		F10B/080B									110		M10	2	80								
		080E		F10B/080E									100		M8	4	80								
		082A		F10B/082A									106,4		M10	2	82,55								
		080A		F10E/080A									100		M10	2	80						54	127	HC3***-C045
		080B		F10E/080B									110		M10	2	80								
		080E		F10E/080E									100		M8	4	80								
		082A		F10E/082A									106,4		M10	2	82,55								
90	1,1 1,5	063B	BHP200	F10B/063B	200	165	130	11	11	16	130	73	100	12	M8	2	63	25	90	HC3240	ER300	HC3***-A022			
		080A		F10B/080A									100		M10	2	80								
		080B		F10B/080B									110		M10	2	80								
		080E		F10B/080E									100		M8	4	80								
		082A		F10B/082A									106,4		M10	2	82,55								
		080A		F10E/080A									100		M10	2	80						54	127	HC3***-C045
		080B		F10E/080B									110		M10	2	80								
		080E		F10E/080E									100		M8	4	80								
		082A		F10E/082A									106,4		M10	2	82,55								
100 112	2,2 3 4	063B	BHP250	F10B/063B	250	215	180	13,5	13,5	20	180	85	100	12	M8	2	63	25	110	HC3280	ER300	HC3***-A022			
		080A		F10B/080A									100		M10	2	80								
		080B		F10B/080B									110		M10	2	80								
		080E		F10B/080E									100		M8	4	80								
		082A		F10B/082A									106,4		M10	2	82,55								
		080A		F10E/080A									100		M10	2	80						54	139	HC3***-C045
		080B		F10E/080B									110		M10	2	80								
		080E		F10E/080E									100		M8	4	80								
		082A		F10E/082A									106,4		M10	2	82,55								

BHP - Noiseless modular bell-housings ISO/SAE

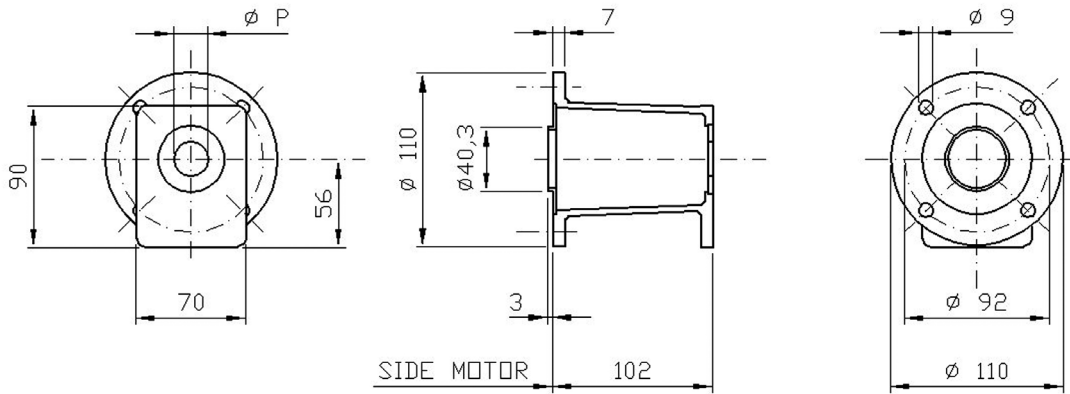


EL. MOTOR B5 4 POLES		MODULAR BELL HOUSING													ELASTIC COUPLING**			
TYPE	KW	MOTOR BASE	PUMP FLANGE	A	B	C	D	E	F	G	H	L min	M max	S	K	MOTOR HALF	SPIDER	PUMP HALF
132	5,5	BHP300	F24PA033/***	300	265	230	13,5	13,5	20	234	106	60	200	33	139	HC5380	ER500	HC5**-A025
	7,5		F24PA046/***									80	200	46	152			HC5**-B035
	9		F24PA059/***									80	200	59	165			HC5**-C045
160	11	BHP350	F24PA033/***	350	300	250	M16	17,5	30	260	136	60	200	33	169	HC5420	ER500	HC5**-A025
	15		F24PA046/***									80	200	46	182			HC5**-B035
			F24PA059/***									80	200	59	195			HC5**-C045
180	18,5	BHP350	F24PA033/***	350	300	250	M16	17,5	30	260	136	60	200	33	169	HC5480	ER500	HC5**-A025
	22		F24PA046/***									80	200	46	182			HC5**-B035
			F24PA059/***									80	200	59	195			HC5**-C045

*** Machining code see tab 02.1 pag 18 - ** Machining code see tab 02.2 pag 20

BHE - Bell-housings for petrol engine

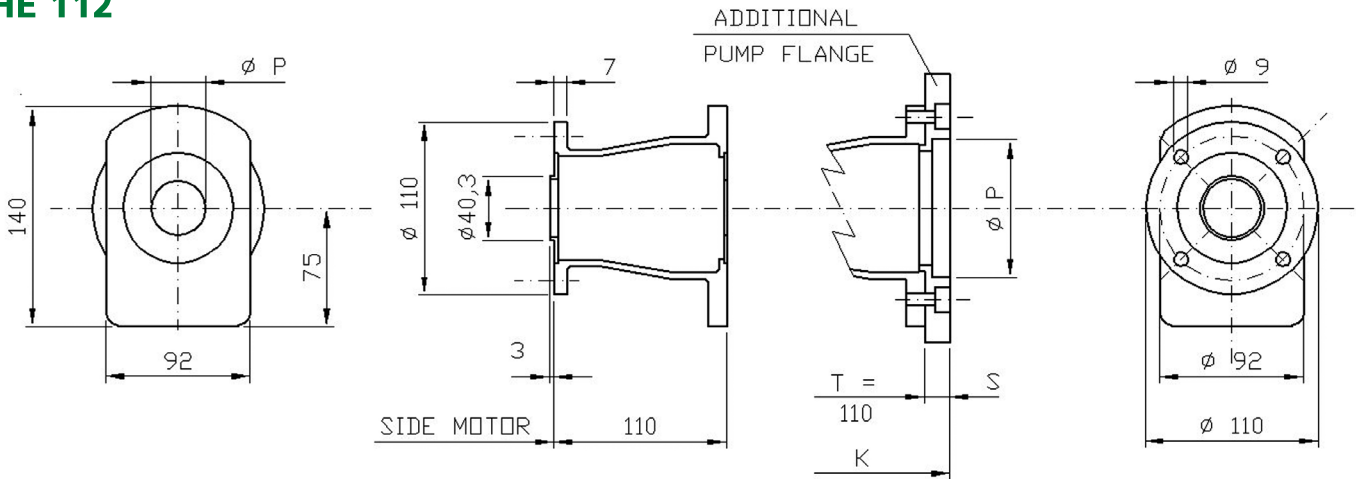
BHE 111



BELL-HOUSING			PUMP FACE MACHINING							HEIGHT		ELASTIC COUPLING			
CODE	PUMP SIDE ADAPTOR RING	PUMP CODE	PUMP HOLE TYPE	NO HOLES	L	M	N	O	P	T	MOTOR HALF	SPIDER	PUMP HALF	MAX TORQUE Nm	
BHE111C/01	AR1/01	05M	RECTANGULAR FOR GEAR PUMPS	2	-	66	25,6	M6	22	102	HC1***-050	ER100	HC105A	11,5	
BHE111C/01	AR1/01	05T		2	-	66	25,6	M6	22	102			HC105B		
BHE111C/02	AR1/02	1PM		4	52,4	72	26,2	M6	25,4	102			HC101A		
BHE111C/03	AR1/03	1MM		4	56	73	24,5	M6	30	102			HC101B		
BHE111/16	-	1ZB		2	40	40	10,3	M8	32	102			HC101D		

*** Machining code see tab 02.2 pag 20

BHE 112

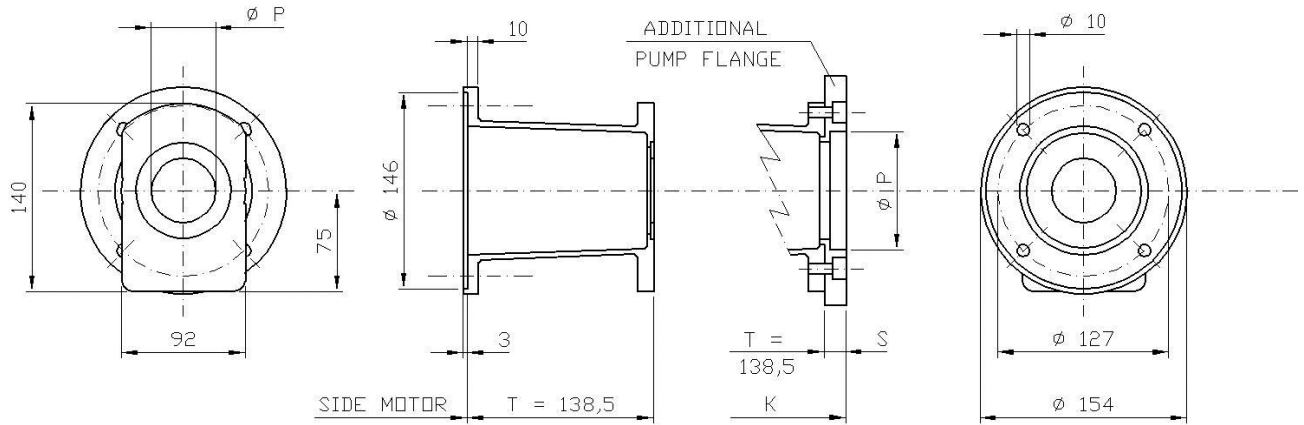


BELL-HOUSING			PUMP	PUMP FACE MACHINING							HEIGHT			ELASTIC COUPLING					
CODE	ADDITIONAL PUMP FLANGE	PUMP SIDE ADAPTOR RING	CODE	PUMP FACE MACHINING	N. HOLES	L	M	N	O	P	S	T	K	MOTOR HALF	SPIDER	PUMP HALF	MAX TORQUE Nm		
BHE112C/04	-	AR3/04	02M-02C	RECTANGULAR FOR GEAR PUMPS	4	71,5	96	32,5	M8	36,5	-	110	-	HC3***-048	ER300	HC302A-B	115		
BHE112/17	-	-	2ZF		4	72	100	34,5	M8	80	-	110	-	HC3***-048	ER300	HC302D	115		
BHE112/17	FR10C/05	AR3/06	03M		4	98,5	128	43	M8	50,8	16	110	126			HC3***-048		ER300	HC303A
BHE112/17	FR10C/06	AR3/06	03C		4	98,5	128	42	M10	50,8	16	110	126			HC3***-048		ER300	HC3***-048
BHE112/17	FR10C/07	AR3/06	03T		4	98,5	137	45	M10	50,8	16	110	126	HC3***-048	ER300	HC3***-048	115		
BHE112/080A	-	-	080A	FOR SAE/ISO STANDARDS	2	100	-	-	M10	80	-	110	-	HC3***-048	ER300	HC3***-048	115		
BHE112/080B	-	-	080B		2	110	-	-	M10	80	-	110	-						
BHE112/080E	-	-	080E		4	100	-	-	M8	80	-	110	-						
BHE112/082A	-	-	082A		2	106,4	-	-	M10	82,55	-	110	-						

*** Machining code see tab 02.2 pag 20

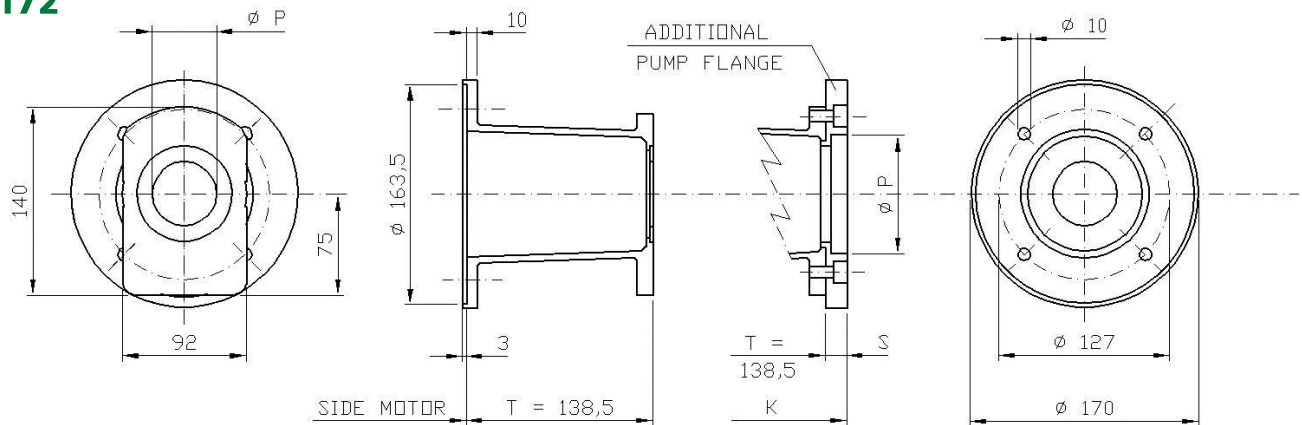
BHE2 - Bell-housings for petrol engine

BHE 152



BELL-HOUSING			PUMP CODE	PUMP HOLE TYPE	PUMP FACE MACHINING									HEIGHT			ELASTIC COUPLING			MAX TORQUE Nm
CODE	ADDITIONAL PUMP FLANGE	ADAPTOR			N. HOLES	L	M	N	O	P	S	T	K	MOTOR HALF	SPIDER	PUMP HALF				
BHE152C/02	-	AR3/02	1PM	RECTANGULAR FOR GEAR PUMPS	4	52,4	72	26,2	M6	25,4	-	138,5	-	HC3***-048	ER300	HC301A	115			
BHE152C/03	-	AR3/03	1MM		4	56	73	24,5	M6	30	-	138,5	-			HC301B				
BHE152/16	-	-	1ZB		2	40	40	10,3	M8	32	-	138,5	-			HC301D				
BHE152C/04	-	AR3/04	02M-02C		4	71,5	96	32,5	M8	36,5	-	138,5	-	HC3***-048	ER300	HC302A-B		115		
BHE152/17	-	-	2ZF		4	72	100	34,5	M8	80	-	138,5	-			HC302D				
BHE152/17	FR10C/05	AR3/06	03M		4	98,5	128	43	M8	50,8	16	138,5	154,5			HC303A				
BHE152/17	FR10C/06	AR3/06	03C		4	98,5	128	42	M10	50,8	16	138,5	154,5							
BHE152/17	FR10C/07	AR3/06	03T	4	98,5	137	45	M10	50,8	16	138,5	154,5								
BHE152/080A	-	-	080A	OVAL AND SQUARE FOR SAE AND ISO STANDARD	2	100	-	-	M10	80	-	138,5	-	HC3***-048	ER300	HC3***-***	115			
BHE152/080B	-	-	080B		2	110	-	-	M10	80	-	138,5	-							
BHE152/080E	-	-	080E		4	100	-	-	M8	80	-	138,5	-							
BHE152/082A	-	-	082A		2	106,4	-	-	M10	82,55	-	138,5	-							
BHE152/080U	FR60/100B	-	100B		2	140	-	-	M12	100	29	138,5	167,5							
BHE152/080U	FR60/100G	-	110G		4	125	-	-	M10	100	29	138,5	167,5							
BHE152/080U	FR60/101B	-	101B		2	146	-	-	M12	101,6	29	138,5	167,5							
BHE152/080U	FR60/101D	-	101D		4	127	-	-	M12	101,6	29	138,5	167,5							

BHE 172



BELL-HOUSING			PUMP CODE	PUMP HOLE TYPE	PUMP FACE MACHINING									HEIGHT			ELASTIC COUPLING			MAX
CODE	ADDITIONAL PUMP FLANGE	PUMP SIDE ADAPTOR RING			N°	L	M	N	O	P	S	T	K	MOTOR	SPIDER	PUMP				
BHE172C/02	-	AR3/02	1PM	RECTANGULAR FOR GEAR PUMP	4	52,4	72	26,2	M6	25,4	-	138,5	-	HC3***-048	ER300	HC301A	115			
BHE172C/03	-	AR3/03	1MM		4	56	73	24,5	M6	30	-	138,5	-			HC301B				
BHE172/16	-	-	1ZB		2	40	40	10,3	M8	32	-	138,5	-			HC301D				
BHE172C/04	-	AR3/04	02M-02C		4	71,5	96	32,5	M8	36,5	-	138,5	-	HC3***-048	ER300	HC302A-B		115		
BHE172/17	-	-	2ZF		4	72	100	34,5	M8	80	-	138,5	-			HC302D				
BHE172/17	FR10C/05	AR3/06	03M		4	98,5	128	43	M8	50,8	16	138,5	154,5			HC303A				
BHE172/17	FR10C/06	AR3/06	03C		4	98,5	128	42	M10	50,8	16	138,5	154,5							
BHE172/17	FR10C/07	AR3/06	03T	4	98,5	137	45	M10	50,8	16	138,5	154,5								
BHE172/080A	-	-	080A	OVAL AND SQUARE FOR SAE AND ISO STANDARD	2	100	-	-	M10	80	-	138,5	-	HC3***-048	ER300	HC3***-***	115			
BHE172/080B	-	-	080B		2	110	-	-	M10	80	-	138,5	-							
BHE172/080E	-	-	080E		4	100	-	-	M8	80	-	138,5	-							
BHE172/082A	-	-	082A		2	106,4	-	-	M10	82,55	-	138,5	-							
BHE172/080U	FR60/100B	-	100B		2	140	-	-	M12	100	29	138,5	167,5							
BHE172/080U	FR60/100G	-	110G		4	125	-	-	M10	100	29	138,5	167,5							
BHE172/080U	FR60/101B	-	101B		2	146	-	-	M12	101,6	29	138,5	167,5							
BHE172/080U	FR60/101D	-	101D		4	127	-	-	M12	101,6	29	138,5	167,5							

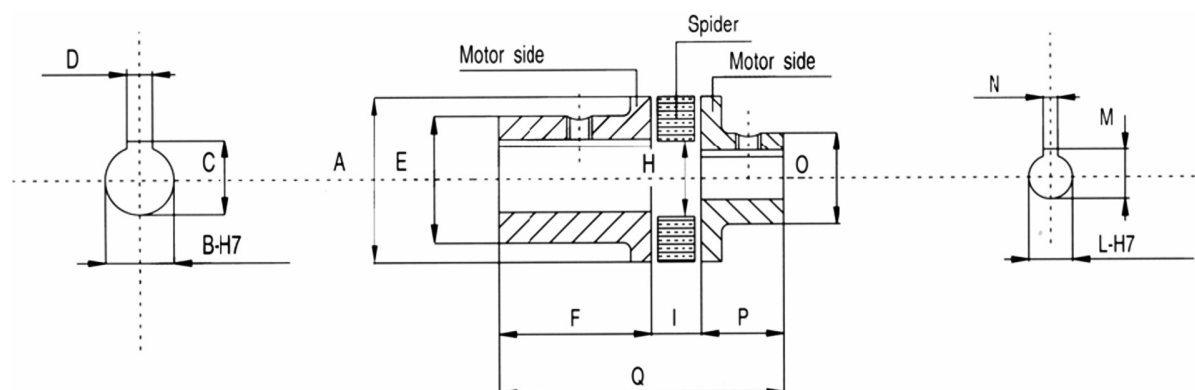
HC - Elastic couplings

ELASTIC COUPLINGS FOR PETROL ENGINES AND OIL-HYDRAULIC PUMPS

They are composed of two hubs, a motor and a pump side, with an interposed "wheel" made of heat and oil-proof elastic material. They allow reliable, noise less, motion transmission. They also allow to compensate small radial, axial and angular misalignments. HC series is made in aluminium.

TECHNICAL DATA				
TYPE GN	MAX COUPLE Nm	MISALIGNMENT MAX		
		RADIAL mm	AXIAL mm	ANGULAR
100	11,5	0,4	1	1°30'
300	11,5	0,8	1,3	1°30'
500	310	1	1,8	1°30'

Working temperature -20 + 80 ° C



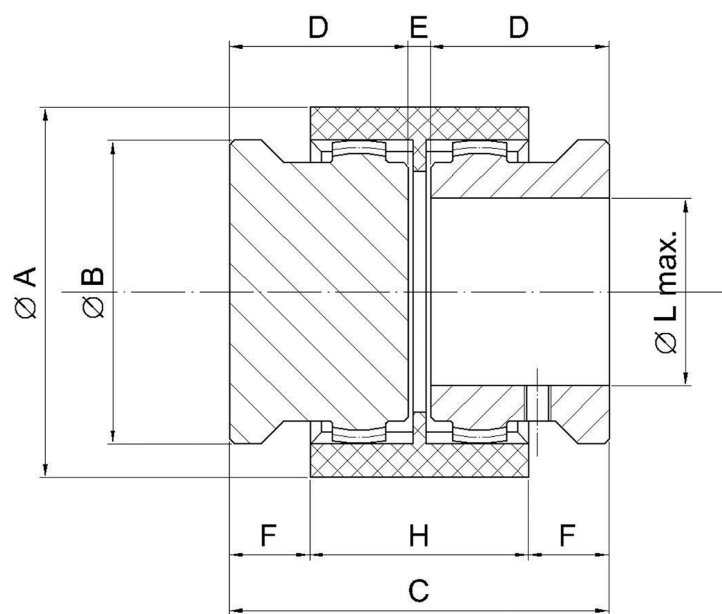
ELASTIC COUPLING																
TYPE GN	MOTOR HALF						SPIDER				PUMP HALF					
	TYPE	A	L min	L max	E	F max	TYPE	A	H	I	TYPE	A	L min	L max	O	P max
100	HC1***-050	42	16	20	36	50	ER100	42	22	15	HC1***-A020	42	8	16	28	20
											HC1***-B030	42	8	16	28	30
300	HC3***-048	65	18	24	46	48	ER300	65	30	20	HC3***-A022	65	12	20	36	22
											HC3***-B035	65	12	28	46	35
											HC3***-C045	65	22	28	46	45
500	HC5***-080	95	22	40	70	80	ER500	95	46	26	HC5***-A025	95	12	22	50	25
											HC5***-B035	95	12	28	56	35
											HC5***-C048	95	22	40	70	48

*** Machining code see tab 02.2 pag 20

THC - Couplings

SLEEVE TYPE DRIVE COUPLINGS

Two crowned teeth hubs engage a sleeve permitting easy assembly, compensation of axial and angular misalignment. No maintenance and lubrication required. Two options available: quality steel hubs with nylon sleeve for general industrial applications. Aisi 316 stainless steel hubs with nylon/teflon sleeve for severe chemical applications (petrochemical) food industries, etc. Working temperature -25 to +90° C.



TYPE	DIMENSIONS mm								MAX MISALIGNMENT		
	A	B	C	D	E	F	H	L. max	RADIAL	AXIAL	ANGULAR
THC 4/14	40	23	50	23	4	6,5	37	14	+/- 0,3	+/- 1	+/- 1°
THC 6/32	66	53	84	40	4	19	46	32	+/- 0,4	+/- 1	+/- 1°
THC 8/42	83	68	84	40	4	18	48	42	+/- 0,4	+/- 1	+/- 1°
THC 14/70	140	109	144	66	3	34	72	70	+/- 0,6	+/- 1	+/- 1°
THC 17/90	175	142	186	90	3	46,5	93	90	+/- 0,7	+/- 1	+/- 1°

THC - Couplings

ELECTRIC MOTOR			GEAR COUPLING		TECHINICAL DATA						
2 POLES 3000 RPM	4 POLES 1500 RPM	6 POLES 1000 RPM	HUB	SLEEVE	POWER KW / r.p.m.		TORQUE Nm		MAX RPM	WEIGHT Kg	Moment of inertia kg / cm ²
KW	KW	KW			Continuos	MAX	Continuos	MAX			
0,18-0,25	0,12-0,18	-	THC 4/14-XXX-023	S 4	0,0010	0,0020	10	20	12000	0,22	0,25
0,37-0,55	0,25-0,37	-									
0,75-1,1	0,55-0,75	-	THC 6/32-XXX-040	S 6	0,0046	0,0092	45	90	8000	1,38	5,80
1,5-2,2	1,1-1,5	-									
3-4	2,2-3-4	-									
5,5-7,5-9	5,5-7,5	3-4-5,5	THC 8/42-XXX-040	S 8	0,0083	0,0166	80	160	6000	2,20	12,20
11-15-18,5	11-15	7,5-11									
22	18,5-22	15	THC 17/90-XXX-090	S 17	0,0720	0,1440	760	1400	3000	21,50	5,40
30-37	30	18,5-22									
45	37-45	30									
55	55	37									
	75-90	45-55									
	110	75									

ASSEMBLY PROCEDURE

Respect max. allowed misalignments; Tighten grub on each hub; When the coupling is assembled the two hubs should have an axial gap as specified in size "E".

ORDERING CODE

THC8/42 - 28A 040 X + SN8 + THC8/42 - 22N 040 X

1 2 3 4 5 1 6 3 4

1- Hub size (see table above)

2- Motor shaft machining code
(see tab 02.2 pg. 20)

3- Hub length

4- Materials
X - standard steel
SS -AISI316 stainless steel

5- Sleeve

6- Pump shaft machining code
(see tab 02.2 pg. 20)

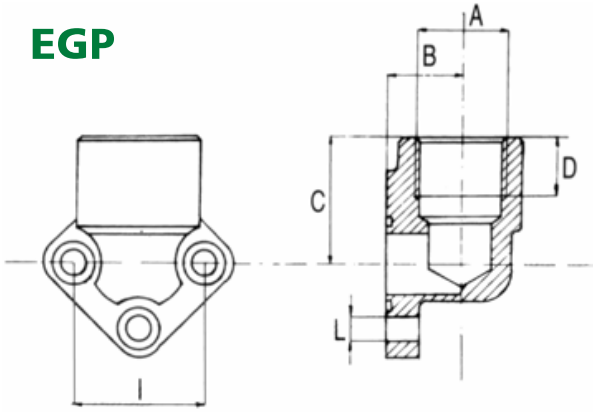
EGP - EBP

PUMP ELBOW JOINTS

Made in forged steel. They are supplied complete of Screws, washers and o-rings.



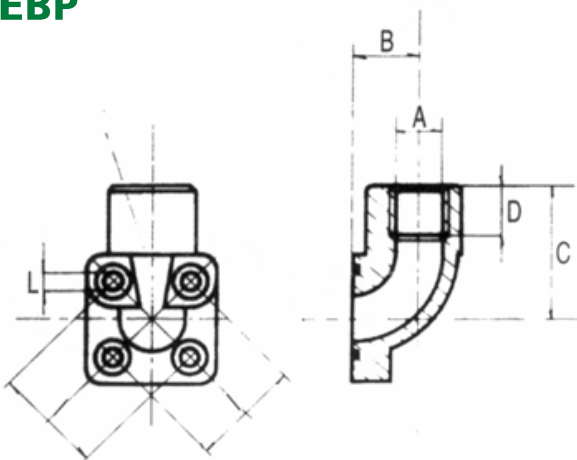
EGP



Type	A	B	C	D	I	L	Screws	OR
*EGP1	3/8"	17	27	14	30	6,5	M 6X2	121
*EGP2	1/2"	17	27	14	30	6,5	M 6X22	121
*EGP3	1/2"	22	36	16	40	8,5	M 8X25	132
*EGP4	3/4"	22	36	16	40	8,5	M 8X25	132
*EGP5	3/4"	26	48	21	51	10,5	M 10X30	4118
*EGP6	1"	26	48	21	51	10,5	M 10X30	4118
*EGP7	3/4"	26	48	21	56	10,5	M 10X30	4137
*EGP8	1"	26	48	21	56	10,5	M 10X30	4137

* Also available in nylon-fiber material for low pressure applications (max 20 bar)

EBP



Type	A	B	C	D	I	L	Screws	OR
EBP1	3/8"	18	40	16	35	6,5	M 6X30 - M 6X35	3075
EBP2	1/2"	18	40	16	35	6,5	M 6X30 - M 6X35	3075
EBP3	1/2"	24	41,5	16	40	6,5	M 6X30 - M 6X35	132
EBP4	3/4"	24	41,5	16	40	6,5	M 6X30 - M 6X35	132



www.rbhydraulics.eu